

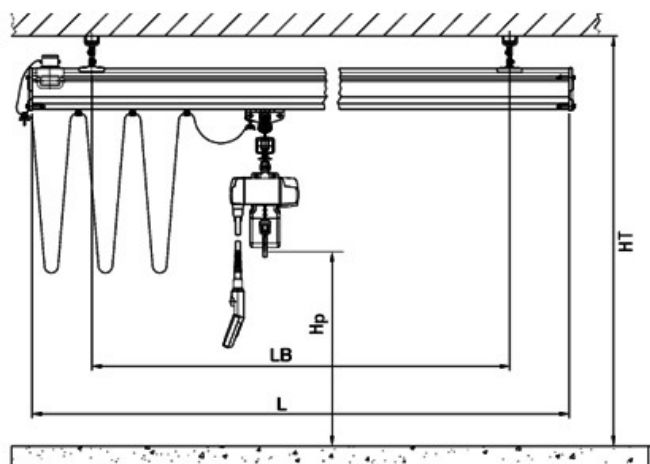
Dobór lekkiej suwnicy podwieszanej

Firma..... kod pocztowy/Miejscowość

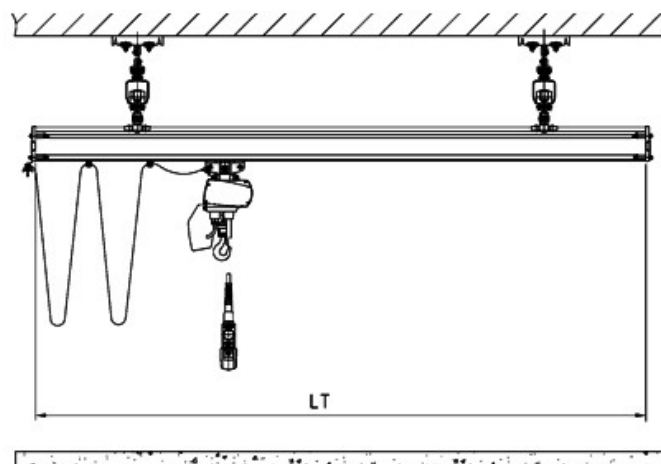
Nazwisko..... Telefon/Fax

Adres

email:



Widok A



Widok B

A. Transport liniowy:

Udźwig kg,
Długość podtorza (L) mm,
Odstęp elementów zawieszenia (LB) mm,
Ilość wciągników łańcuchowych na jednej jezdni szt.
Napęd jazdy wózka: a) ręczny b) elektryczny

B. Transport powierzchniowy:

Udźwig kg,
Długość dźwigara suwnicy (LT) mm,
Długość podtorza (L) mm,
Odstęp elementów zawieszenia (LB) mm,
Ilość suwnic na jednym podtorzu szt.
Napęd jazdy wózka: a) ręczny b) elektryczny
Napęd suwnicy: a) ręczny b) elektryczny

Wymagane wielkości:

Wysokość do stropu (HT) mm,
Wysokość podnoszenia (Hp) mm,

Konstrukcja hali:

a) Konstrukcja stropu stalowa, b) Konstrukcja stropu żelbetowa, c)

Sterowanie:

a) kasetta sterownicza, b) radiowe,

Informacje dodatkowe:

.....
.....
.....
.....

Zapytania możecie Państwo kierować na nr faxu: + 48 77 544 93 41 lub
na nasz adres email: eurotech@eurotech.opole.pl