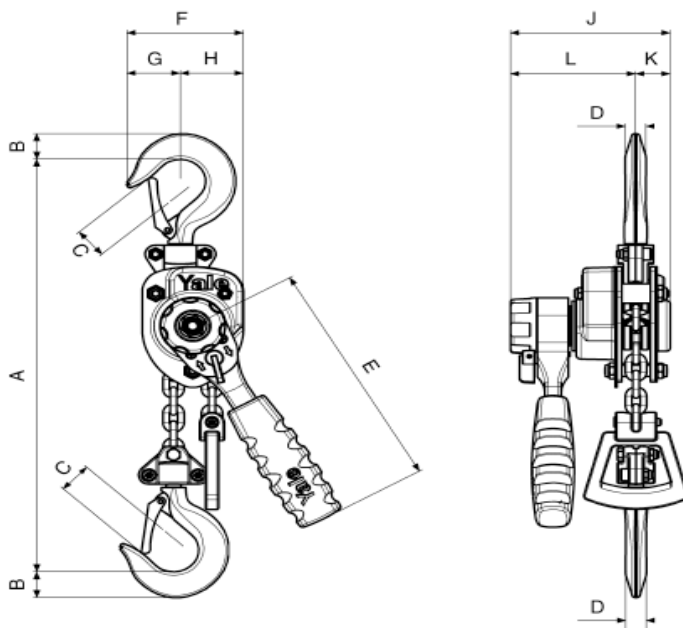




Yalehandy



Dane techniczne modelu Yalehandy

Model	EAN-Nr. 4025092*	Udźwig kg	Liczba ciągien	Wymiary łańcucha d x p mm	Podnoszenie na 1 obrót dźwigni mm	Siła podnoszenia przy obciążeniu nominalnym daN	Ciężar własny przy stand. wys. podno- szenia 1,5 m kg
Yalehandy 250	*075039	250	1	4 x 12	80	25	2,2
Yalehandy 500	*077675	500	1	4 x 12	40	25	2,8

Wymiary modelu Yalehandy

Model	Yalehandy 250	Yalehandy 500
Amin., mm	240	282
B, mm	20	17
C, mm	21	24
D, mm	14	12
E, mm	160	160
F, mm	72	104
G, mm	33	38
H, mm	39	66
J, mm	98	116
K, mm	21	36
L, mm	77	80