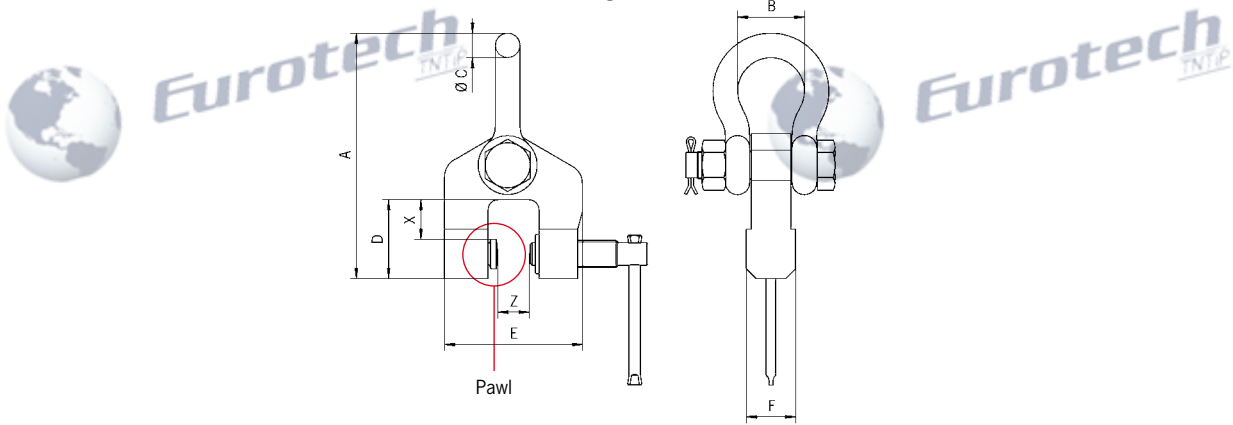


TSH



Wymiary modelu TSH

Model	TSH 0,75	TSH 1,5	TSH 2,0	TSH 3,0	TSH 5,0
A, mm	190	255	318	290	470
B, mm	52	65	74	74	130
Ø C, mm	19	26	30	30	50
D, mm	43	75	90	85	135
E, mm	113	130	286	170	225
F, mm	35	44	60	50	72
X, mm	15	40	38	40	50