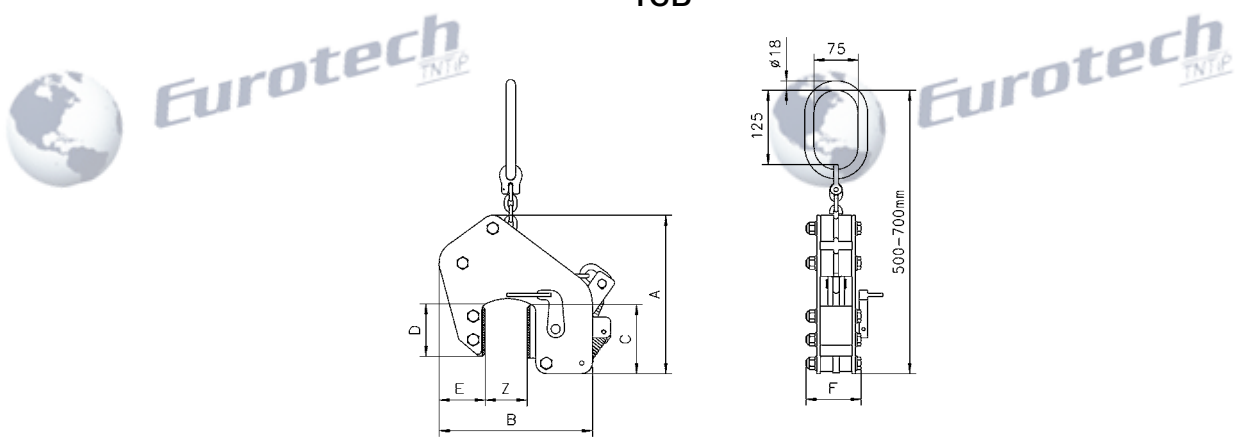


TSB



Wymiary modelu TSB

Model	TSB 0,35/65	TSB 0,75/65	TSB 1,25/65
A, mm	270	270	270
B, mm	260	260	260
C, mm	128	128	128
D, mm	100	100	100
E, mm	65	65	65
F, mm	78	78	78

Minimalne obciążenie
10% nominalnego udźwigu

