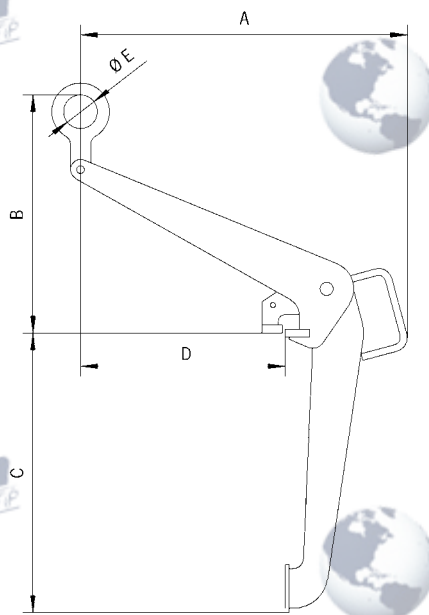


TFK



Wymiary modelu TFK

Model	TFK 0,5
A, mm	479
B, mm	350
C, mm	410
D, mm	300
Ø E, mm	50

**!** Dla beczek zgodnie z EN ISO 15750-2.