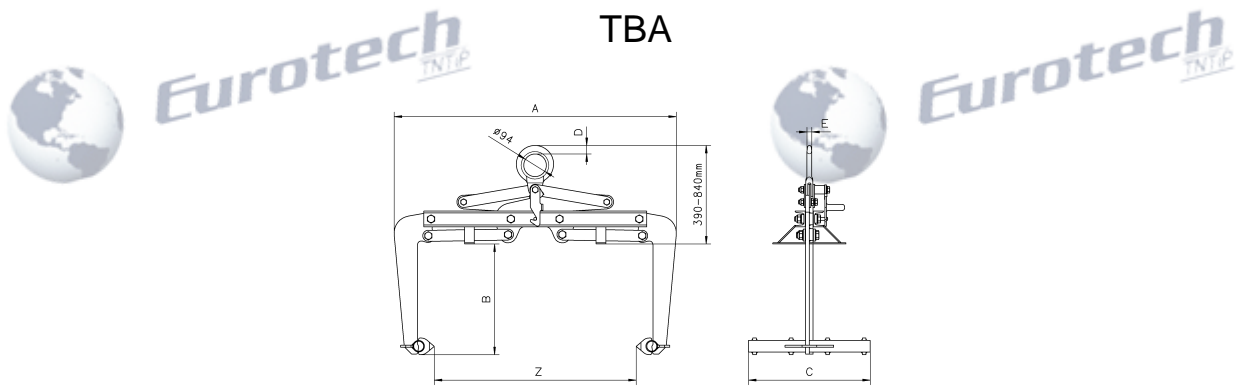


TBA



Wymiary modelu TBA

Typ	Nosność t	Zakr. gr. Z mm	Waga kg	A mm	B mm	C mm	D mm	E mm
TBA 0,2/700	0,20	250 - 700	40	890	420	500	35	20
TBA 0,3/900	0,30	450 - 900	42	1090	420	500	35	20
TBA 0,5/1100	0,50	650 - 1100	45	1290	420	500	35	20
TBA 0,75/1300	0,75	850 - 1300	62	1550	420	500	35	20
TBA 1,0/1300	1,00	850 - 1300	62	1550	420	500	35	20