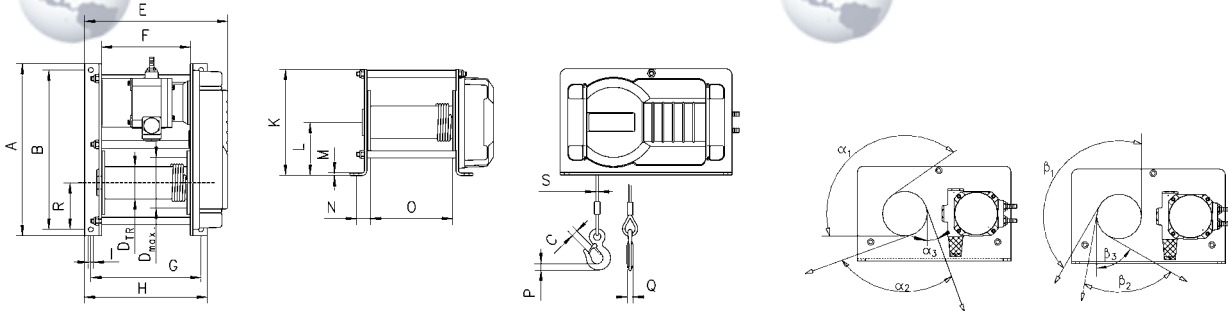


Model RPA

Wymiary modelu RPA



Model RPA

Model	RPA 2-13	RPA 5-6
A, mm	405	405
B, mm	375	375
C, mm	18	18
DTR, mm	76	76
Dmax, mm	104	118
DA, mm	150	150
E, mm	336	336
F, mm	210	210
G, mm	260	260
H, mm	290	290
I, mm	11	11
K, mm	250	250
L, mm	125	125
M, mm	6	6
N, mm	33	33
O, mm	194	194
P, mm	19	19
Q, mm	13	13
R, mm	125	125
S, mm	4	6
$\alpha 1, ^\circ$	130	130
$\alpha 2, ^\circ$	90	90
$\alpha 3, ^\circ$	20	20
$\beta 1, ^\circ$	150	150
$\beta 2, ^\circ$	70	70
$\beta 3, ^\circ$	60	60

Możliwe kierunki prowadzenia liny

Uwaga! Przy wyborze długości liny należy wziąć pod uwagę, że na bębnie muszą być nawinięte co najmniej 2,5 zwoje, co odpowiada ok 1 m. liny.

Wciągarki firmy Yale nie są zaprojektowane dla podnoszenia ludzi i pod żadnym pozorem nie mogą być do tego stosowane!