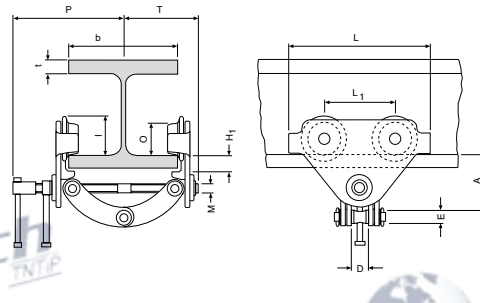


Model CTP

Wymiary modelu CTP



Model CTP

Dane techniczne modelu CTP

| Model | EAN-Nr. 4025092* | Udźwig kg | Szerokość belki b mm | Minimalny promień skreću m | Ciężar własny kg |
|---------|---------------------|--------------|----------------------------|----------------------------------|---------------------|
| CTP 1-A | *063012 | 1.000 | 60 - 150 | 0,6 | 2,5 |
| CTP 2-A | *055437 | 2.000 | 75 - 200 | 0,9 | 9,9 |
| CTP 2-B | *055444 | 2.000 | 200 - 300 | 0,9 | 10,3 |
| CTP 3-A | *055451 | 3.000 | 75 - 200 | 1,15 | 17,5 |
| CTP 3-B | *055468 | 3.000 | 200 - 320 | 1,15 | 19,5 |

Wymiary modelu CTP

| Model | CTP 1-A | CTP 2-A | CTP 2-B | CTP 3-A | CTP 3-B |
|------------|----------|-----------|-----------|-----------|-----------|
| A, mm | 82 - 109 | 106 - 155 | 136 - 191 | 128 - 171 | 150 - 212 |
| D, mm | 26 | 42 | 42 | 50 | 50 |
| E, mm | 22 | 20 | 20 | 22 | 22 |
| H1, mm | 20 | 24 | 24 | 30,5 | 30,5 |
| l, mm | 53 | 71,5 | 71,5 | 95,5 | 95,5 |
| L, mm | 160 | 260 | 260 | 310 | 310 |
| L1, mm | 75 | 130 | 130 | 150 | 150 |
| M, mm | M12 | M18 | M18 | M24 | M24 |
| O, mm | 46 | 60 | 60 | 80 | 80 |
| P, mm | 153 | 205 | 255 | 220 | 280 |
| T, mm | 105 | 139 | 189 | 155 | 215 |
| t max., mm | 15 | 25 | 25 | 25 | 25 |