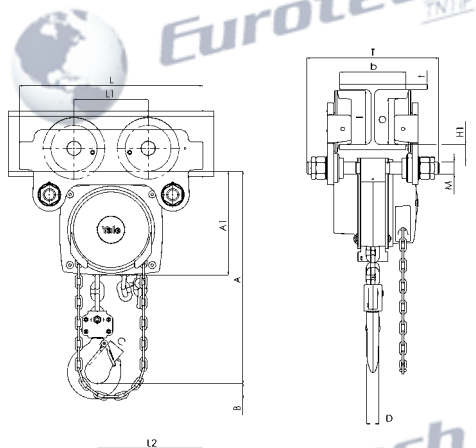
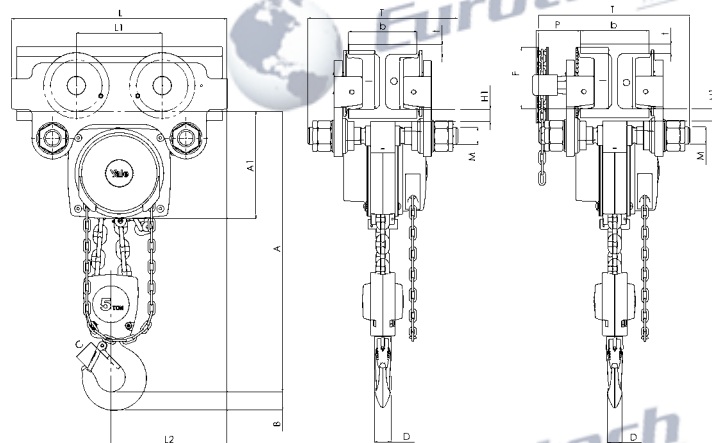


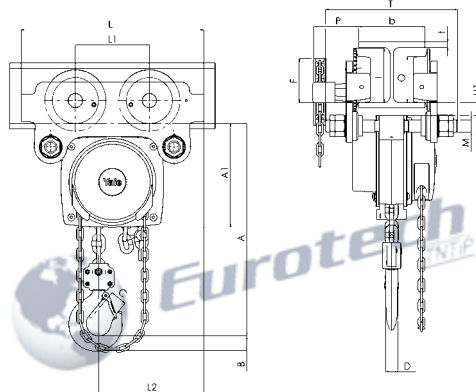
Model Yalelift ITP/G



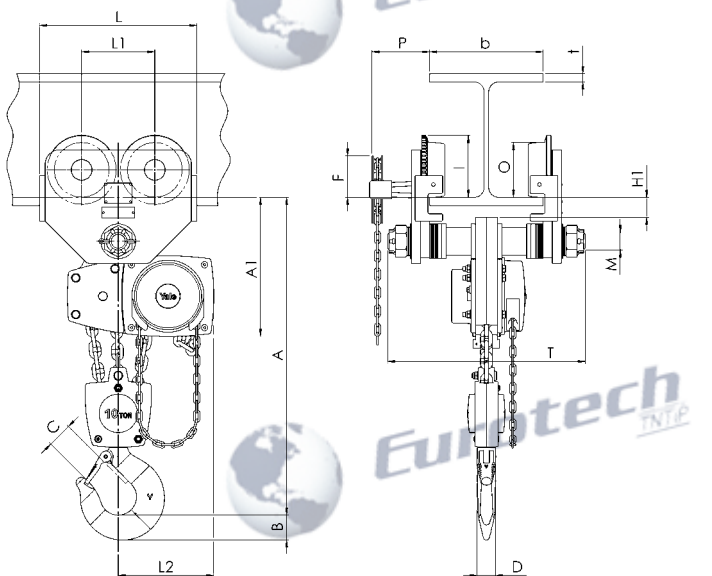
Model Yalelift ITP, 500 - 3.000 kg, z jednym ciągnem



Model Yalelift ITP/ITG 5.000 kg, dwuciągowy



Model Yalelift ITG, 500 - 3.000 kg, z jednym ciągnem



Model Yalelift ITG, 10.000 kg, trzyciągowy

Wymiary modelu Yalelift IT

Model	YLIT 500	YLIT 1000	YLIT 2000	YLIT 3000	YLIT 5000	YLIT 10000
Amin., mm	245	272	323	382	550	784
A1, mm	158	178	205,5	252	260,5	380
A2, mm	-	-	-	-	-	-
B, mm	17	22	30	38	45	68
C, mm	24	29	35	40	47	68
D, mm	14	19	22	30	37	50
F (wózek z nap.ręcz.łańc.), mm	92	92	91	107	149,5	113
H1, mm	24,5	24	23,5	32	30,5	55
I (wózek pchany), mm	71,5	71,5	95,5	131	142,5	169
I (wózek z nap.ręcz.łańc), mm	76,5	76,5	98	132,5	148,5	169
L, mm	270	310	360	445	525	430
L1, mm	130	130	150	180	209	200
L2, mm	159	175	207	256	283	261
L3, mm	-	-	-	-	-	-
L4, mm	-	-	-	-	-	-
M, mm	M 18	M 22	M 27	M 30	M 42	M 48
O, mm	60	60	80	112	125	150
P (Wózek z zębatką), mm	108	110	112	112	117	158
T (zakres A), mm	280	290	305	320	-	-
T (zakres B), mm	400	410	425	440	484	540