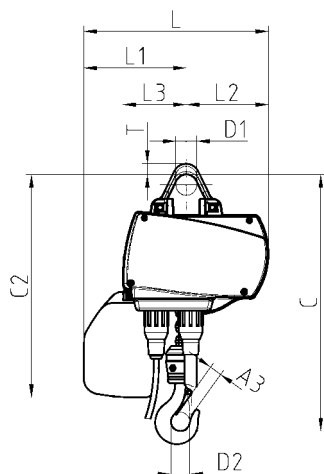
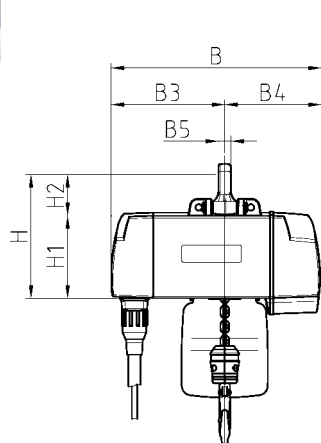
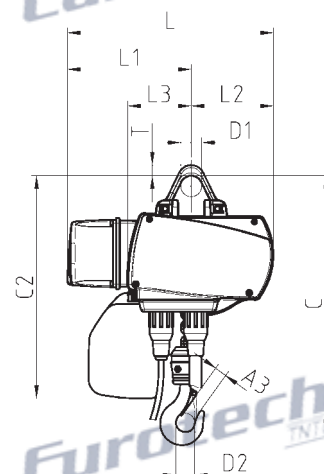


MODEL ABUCompact GMC

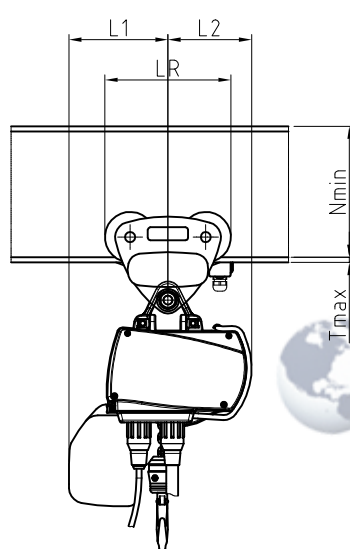
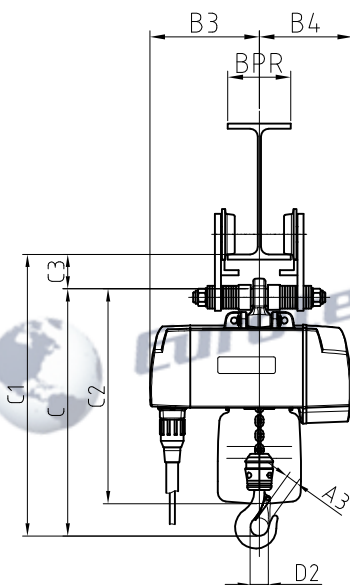
stacjonarne



z dodatkową obudową



z wózkiem ręcznym HF



Wymiary ABUCompact GMC

Typ	Szerokość			Długość				Wysokość		Uchwyt mocujący			
	B mm	B3 mm	B4 mm	L mm	L1 mm	L2 mm	L3 mm	H mm	H1 mm	D1 mm	H2 mm	T mm	B5 mm
GMC	275	115	160	275	125	150	0	177	130	24	47	8	18

Wymiary ABUCompact GMC stacjonarne i z mechanizmem jazdy

Typ	Ilość cięgien	Typ haka	Mechanizm jazdy	C mm	C1 mm	D1 mm	D2 mm	A3 mm
GMC	1	012	HF 3	310	356	24	30	19
GMC	2	025	HF 3	355	401	24	36	25

Wymiary i ciężary zależne od wysokości podnoszenia wciągników ABUCompact GMC

Typ	Ilość cięgien	Wysokość podnoszenia mm	D1 mm	C2 mm	Masa kg
GMC	1	3000	24	340	10,1
GMC	1	6000	24	340	10,7
GMC	1	10000	24	340	11,5
GMC	1	20000	24	375	13,6
GMC	2	3000	24	340	11,2
GMC	2	6000	24	340	12,5
GMC	2	10000	24	375	14,1

# Wózek ręczny HF3

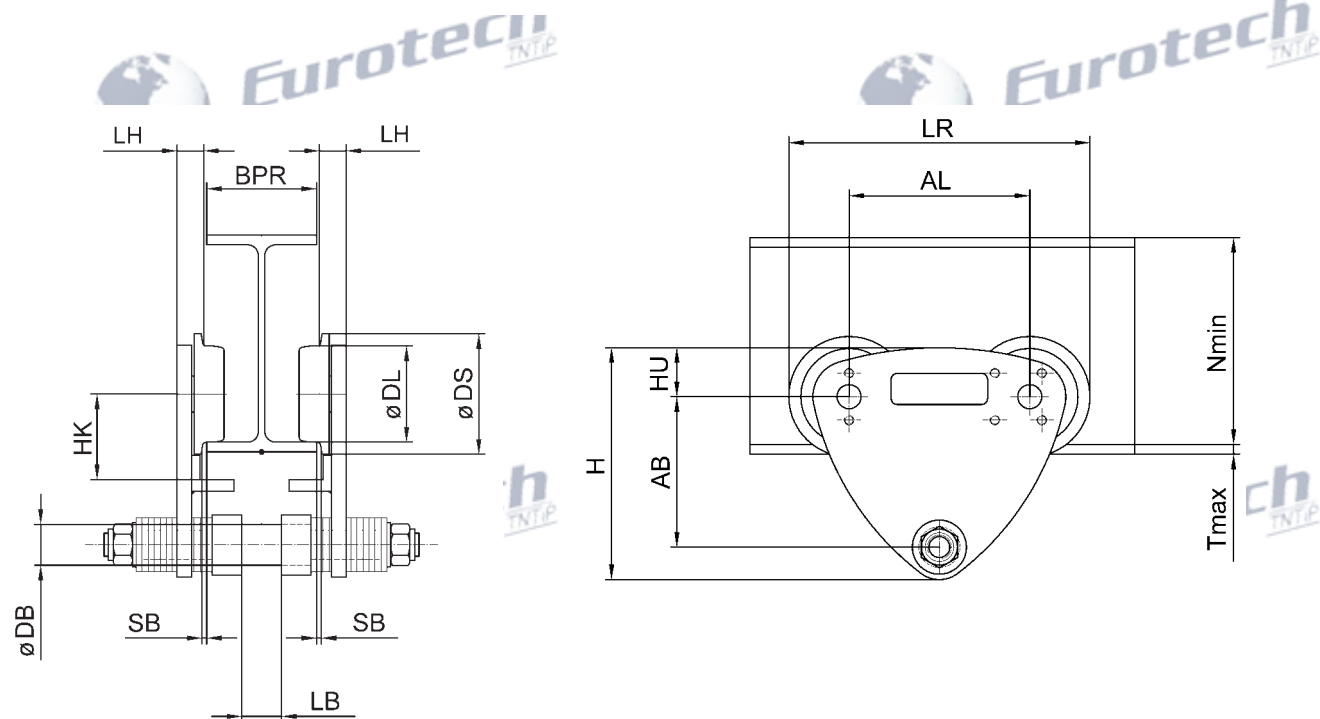


Tabela z wymiarami mechanizmów jazdy HF

Typ	Szerokość półki	Udźwig	Wymiary budowy													Nr części	Masa	
			mm															
	BPR		AL	AB	DL	DS	DB	H	HK	HU	LB	LR	LH	SB	N	T		
	mm	kg												(max.)	(min.)	(max.)		
HF 3	42 - 120	300	90	85	56	75	22	135	47	28	20	165	17	2	110	20	110243	3,9
HF 3	121 - 180	300	90	85	56	75	22	135	47	28	20	165	17	2	110	20	110244	4,4

Typ	Szerokość półki	Najmniejszy promień krzywizny
HF 3	42 - 70	600
	71 - 85	700
	86 - 120	1000
	121 - 180	1200