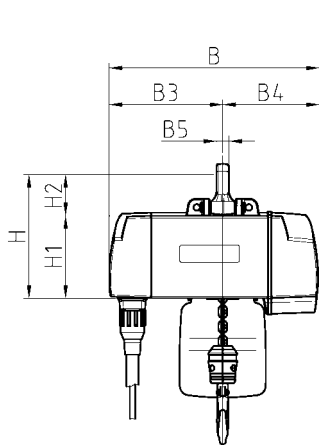
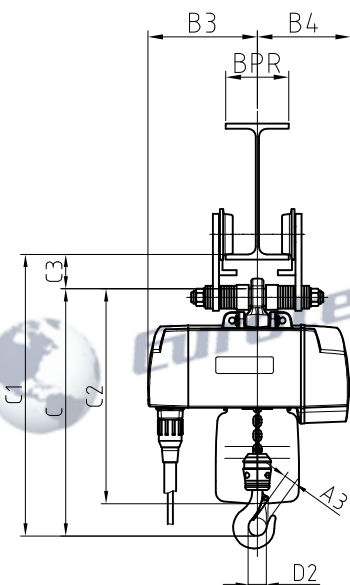


MODEL ABUCompact GM6

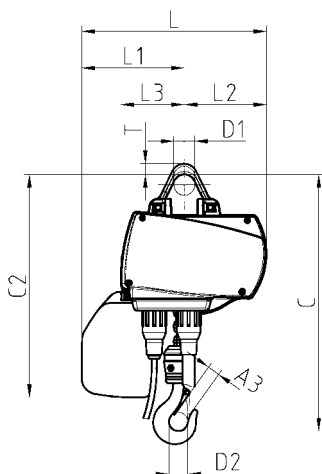
stacjonarne



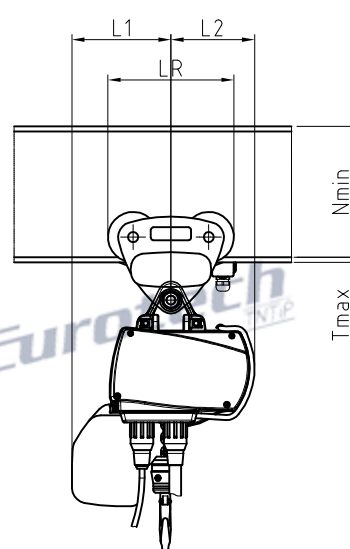
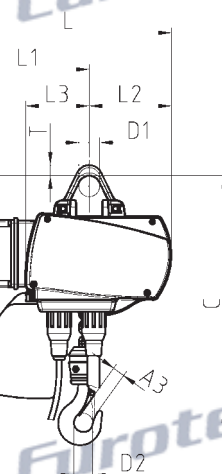
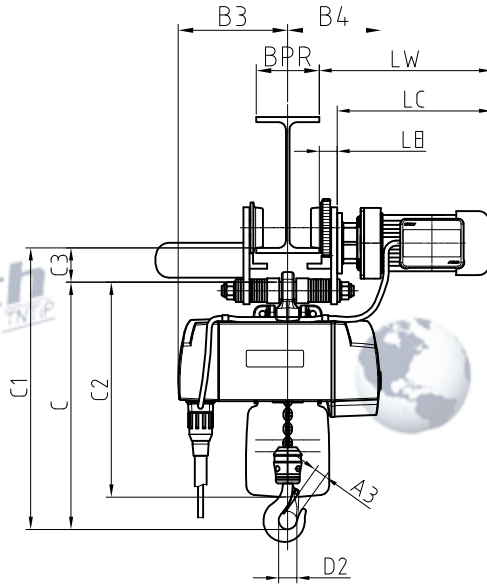
z wózkiem ręcznym HF



z dodatkową obudową



z wózkiem elektrycznym EF



## Wymiary ABUCompact GM6

Typ	Szerokość			Długość				Wysokość			Uchwyt mocujący		
	B mm	B3 mm	B4 mm	L mm	L1 mm	L2 mm	L3 mm	H mm	H1 mm	D1 mm	H2 mm	T mm	B5 mm
GM6	472	281	191	466	255	211	154	301	196	65	105	28	28

## Wymiary ABUCompact GM6 z dodatkowa obudowa

Typ	Szerokość			Długość				Wysokość			Uchwyt mocujący		
	B mm	B3 mm	B4 mm	L mm	L1 mm	L2 mm	L3 mm	H mm	H1 mm	D1 mm	H2 mm	T mm	B5 mm
GM6	472	281	191	517	306	211	154	301	196	65	105	28	28

## Wymiary ABUCompact GM6 stacjonarny i z mechanizmem jazdy

Typ	Ilość ciągien	Typ haka	Mechanizm jazdy	C mm	C1 mm	C3 mm	D1 mm	D2 mm	A3 mm
GM6	1	05	HF 14	492	560	68	65	43	31
GM6	1	05	EF 14	492	560	68	65	43	31
GM6	2	1	HF 22	564	643	79	65	50	36
GM6	2	1	EF 22	564	643	79	65	50	36
GM6	2	1	HF 36	564	648	84	65	50	36
GM6	2	1	EF 36	564	648	84	65	50	36

## Wymiary i masy zależne od wysokości podnoszenia wciągników ABUCompact GM6

Typ	Ilość ciągien nośnych	Wysokość podnoszenia mm	D1 mm	H2 mm	C2 mm	Masa kg
GM6	1	3000	65	105	549	57,6
GM6	1	4000	65	105	549	58,9
GM6	1	5000	65	105	549	60,1
GM6	1	6000	65	105	549	61,4
GM6	1	8000	65	105	549	63,8
GM6	1	10000	65	105	709	66,3
GM6	1	12000	65	105	709	68,8
GM6	1	16000	65	105	709	73,8
GM6	1	20000	65	105	709	78,7
GM6	1	24000	65	105	764	83,7
GM6	1	32000	65	105	764	93,6
GM6	1	35000	65	105	764	97,4
GM6	2	3000	65	105	549	64,2
GM6	2	4000	65	105	549	66,7
GM6	2	5000	65	105	709	69,2
GM6	2	6000	65	105	709	71,7
GM6	2	8000	65	105	709	76,6
GM6	2	10000	65	105	709	81,6
GM6	2	12000	65	105	764	86,6
GM6	2	16000	65	105	764	96,5
GM6	2	17500	65	105	764	100,2

