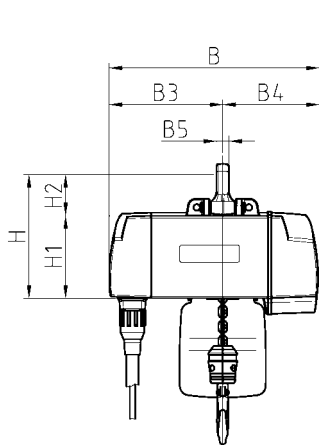
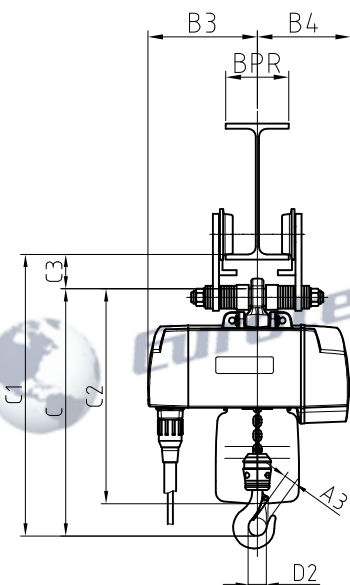


MODEL ABUCompact GM4

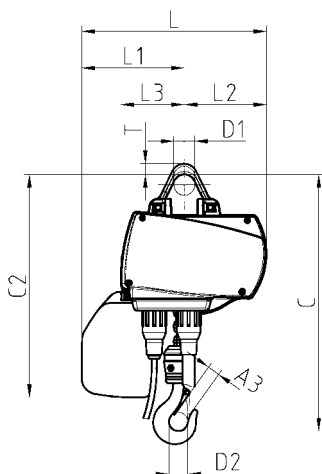
stacjonarne



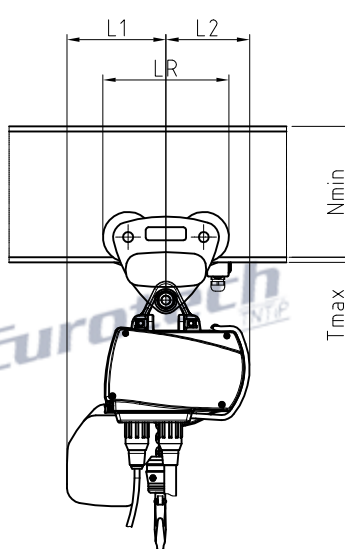
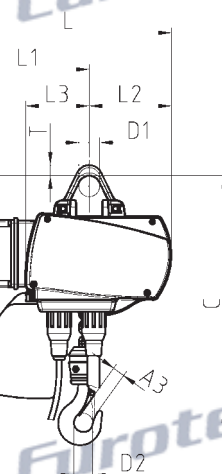
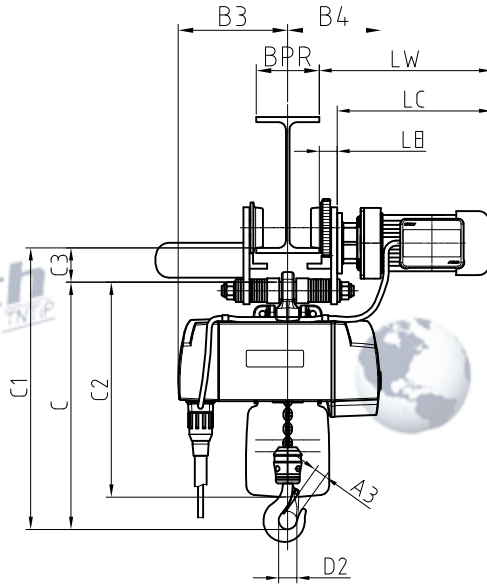
z wózkiem ręcznym HF



z dodatkową obudową



z wózkiem elektrycznym EF



Wymiary ABUCompact GM4

Typ	Szerokość			Długość				Wysokość			Uchwyt mocujący			
	B mm	B3 mm	B4 mm	L mm	L1 mm	L2 mm	L3 mm	H mm	H1 mm	D1 mm	H2 mm	T mm	B5 mm	
GM4	400	217	183	353	197	156	120	237	158	42	79	21	24	

Wymiary ABUCompact GM4 z dodatkową obudową

Typ	Szerokość			Długość				Wysokość			Uchwyt mocujący			
	B mm	B3 mm	B4 mm	L mm	L1 mm	L2 mm	L3 mm	H mm	H1 mm	D1 mm	H2 mm	T mm	B5 mm	
GM4	400	217	183	390	234	156	120	237	158	42	79	21	24	

Wymiary ABUCompact GM4 stacjonarny i z mechanizmem jazdy

Typ	Ilość ciągien	Typ haka	Mechanizm jazdy	C mm	C1 mm	C3 mm	D1 mm	D2 mm	A3 mm
GM4	1	025	HF 3	390	436	46	42	36	25
GM4	1	025	HF 6	390	442	52,5	42	36	25
GM4	1	025	HF 14	390	458	68	42	36	25
GM4	1	025	EF 14	390	458	68	42	36	25
GM4	2	05	HF 6	470	522	52,5	42	43	31
GM4	2	05	HF 14	470	538	68	42	43	31
GM4	2	05	EF 14	470	538	68	42	43	31

Wymiary i masy zależne od wysokości podnoszenia wciągników ABUCompact GM4

Typ	Ilość ciągien nośnych	Wysokość podnoszenia mm	D1 mm	H2 mm	C2 mm	Masa kg
GM4	1	3000	42	79	427	34,5
GM4	1	4000	42	79	427	35,2
GM4	1	5000	42	79	527	35,8
GM4	1	6000	42	79	527	36,5
GM4	1	8000	42	79	527	37,8
GM4	1	10000	42	79	527	39,1
GM4	1	12000	42	79	639	40,4
GM4	1	16000	42	79	639	43,0
GM4	1	20000	42	79	639	45,6
GM4	1	24000	42	79	639	48,2
GM4	1	32000	42	79	693	53,4
GM4	1	50000	42	79	693	65,1
GM4	2	3000	42	79	527	38,0
GM4	2	4000	42	79	527	39,3
GM4	2	5000	42	79	527	40,6
GM4	2	6000	42	79	639	41,9
GM4	2	8000	42	79	639	44,5
GM4	2	10000	42	79	639	47,1
GM4	2	12000	42	79	639	49,7
GM4	2	16000	42	79	693	54,9
GM4	2	25000	42	79	693	66,7