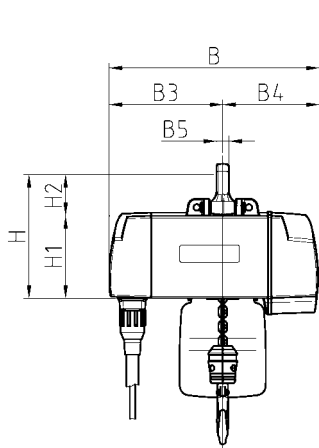
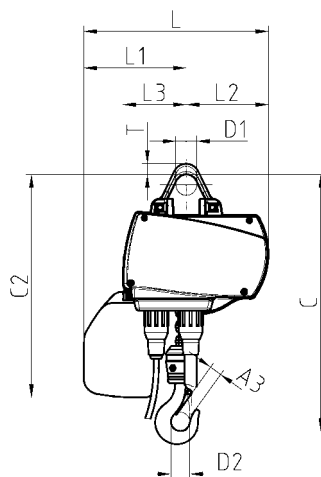
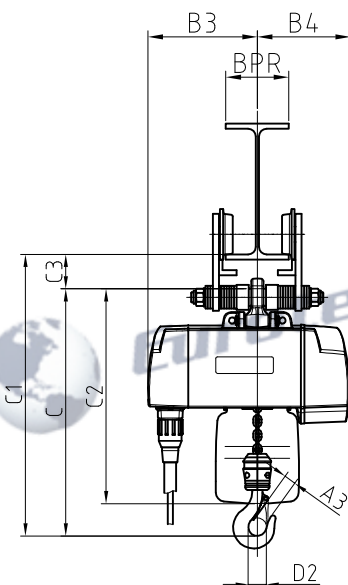


MODEL ABUCompact GM2

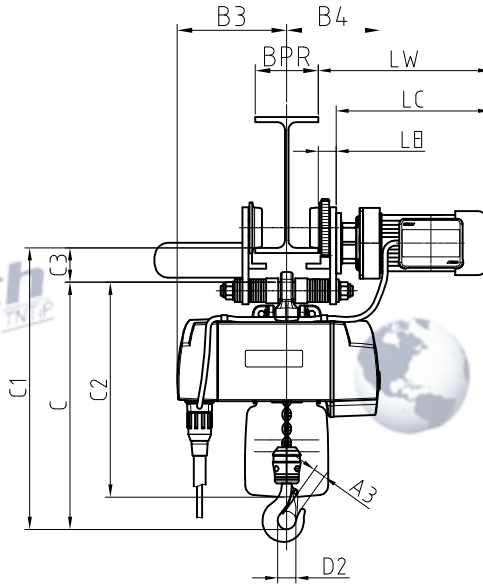
stacjonarne



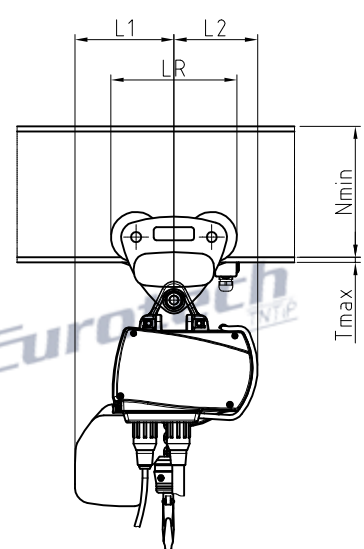
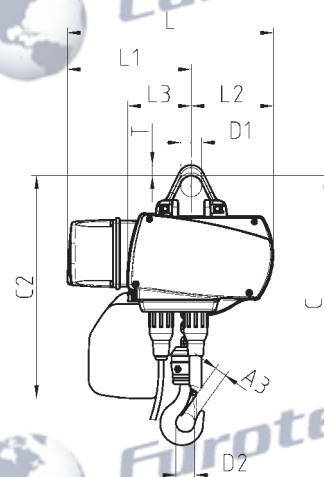
z wózkiem ręcznym HF



z wózkiem elektrycznym EF



z dodatkową obudową



Wymiary ABUCompact GM2

Typ	Szerokość			Długość				Wysokość			Uchwyt mocujący			
	B mm	B3 mm	B4 mm	L mm	L1 mm	L2 mm	L3 mm	H mm	H1 mm	D1 mm	H2 mm	T mm	B5 mm	
GM2	346	175	171	313	181	132	103	194	129	42	65	21	24	

Wymiary ABUCompact GM2 z dodatkowa obudowa

Typ	Szerokość			Długość				Wysokość			Uchwyt mocujący			
	B mm	B3 mm	B4 mm	L mm	L1 mm	L2 mm	L3 mm	H mm	H1 mm	D1 mm	H2 mm	T mm	B5 mm	
GM2	346	175	171	352	220	132	103	194	129	42	65	21	24	

Wymiary ABUCompact GM2 stacjonarny i z mechanizmem jazdy

Typ	Ilość ciągów	Typ haka	Mechanizm jazdy	C mm	C1 mm	C3 mm	D1 mm	D2 mm	A3 mm
GM2	1	012	HF 3	344	390	46	42	30	19
GM2	1	012	HF 6	344	396	52,5	42	30	19
GM2	1	012	HF 14	344	412	68	42	30	19
GM2	1	012	EF 14	344	412	68	42	30	19
GM2	1	025	HF 6	358	410	52,5	42	36	25
GM2	1	025	HF 14	358	426	68	42	36	25
GM2	1	025	EF 14	358	426	68	42	36	25
GM2	2	05	HF 3	425	471	46	42	43	31
GM2	2	05	HF 6	425	477	52,5	42	43	31
GM2	2	05	HF 14	425	493	68	42	43	31
GM2	2	05	EF 14	425	493	68	42	43	31

Wymiary i masy zależne od wysokości podnoszenia wciągników ABUCompact GM2

Typ	Ilość ciągów nośnych	Wysokość podnoszenia mm	D1 mm	H2 mm	C2 mm	Masa kg
GM2	1	3000	42	65	357	21,8
GM2	1	4000	42	65	394	22,2
GM2	1	5000	42	65	394	22,5
GM2	1	6000	42	65	394	22,8
GM2	1	8000	42	65	394	23,5
GM2	1	10000	42	65	394	24,2
GM2	1	12000	42	65	494	24,9
GM2	1	16000	42	65	494	26,2
GM2	1	20000	42	65	494	27,6
GM2	1	24000	42	65	494	29,0
GM2	1	32000	42	65	671	31,7
GM2	2	3000	42	65	394	24,4
GM2	2	4000	42	65	394	25,1
GM2	2	5000	42	65	394	25,8
GM2	2	6000	42	65	494	26,5
GM2	2	8000	42	65	494	27,8
GM2	2	10000	42	65	494	29,2
GM2	2	12000	42	65	494	30,6
GM2	2	16000	42	65	671	33,3