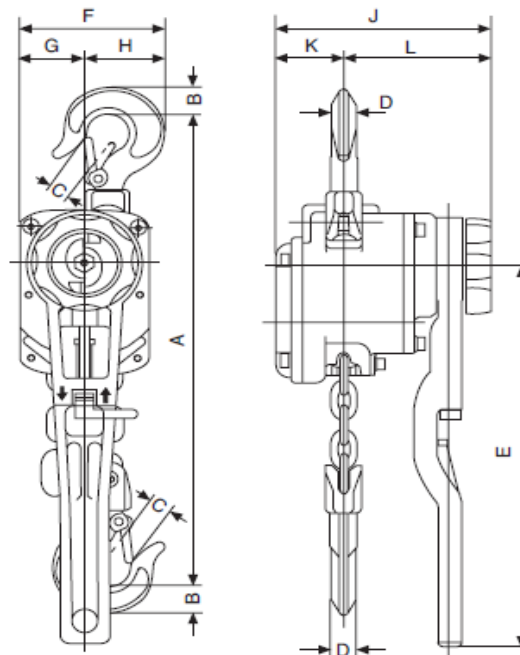


Model AL



Dane techniczne modelu AL

Model	EAN-Nr. 4025092*	Udźwig kg	Liczba ciągien	Wymiary łańcucha d x p mm	Podnoszenie na 1 obrót dźwigni mm	Siła podnoszenia przy obciążeniu nominalnym daN	Ciężar własny przy stand. wys. podnoszenia 1,5 m kg
AL 750	*051194	750	1	6,3 x 19,1	30	16	6,4
AL 1000	*051200	1.000	1	6,3 x 19,1	30	22	6,6
AL 1500	*051217	1.500	1	7,1 x 21,2	16	18	10,0
AL 3000	*051224	3.000	1	10 x 30,2	14	28	18,0

Wymiary modelu AL

Model	AL 750	AL 1000	AL 1500	AL 3000
A _{min.} , mm	315	325	380	455
B, mm	20	23	27	36
C, mm	22	23	26	33
D, mm	14	16	20	24
E, mm	300	300	300	400
F, mm	106	109	138	168
G, mm	47	47	60	75
H, mm	59	62	78	93
J, mm	154	154	177	212
K, mm	49	49	74	94
L, mm	105	105	103	118