

PRZEMYSŁOWE
WYKONANIE



Wózek paletowy z wagą

Typ 71 - 8 / wersja ekonomiczna

Bardzo korzystna cena



Panel sterujący w obudowie stalowej

Łatwy w obsłudze

Wykonanie przemysłowe

Rolki tandem

Nośność do 2.200kg

Wyświetlacz LCD, cyfry o wysokości 25mm

100% tarowania / możliwość wielokrotnej tary

Przełączanie brutto / netto

Opcje:

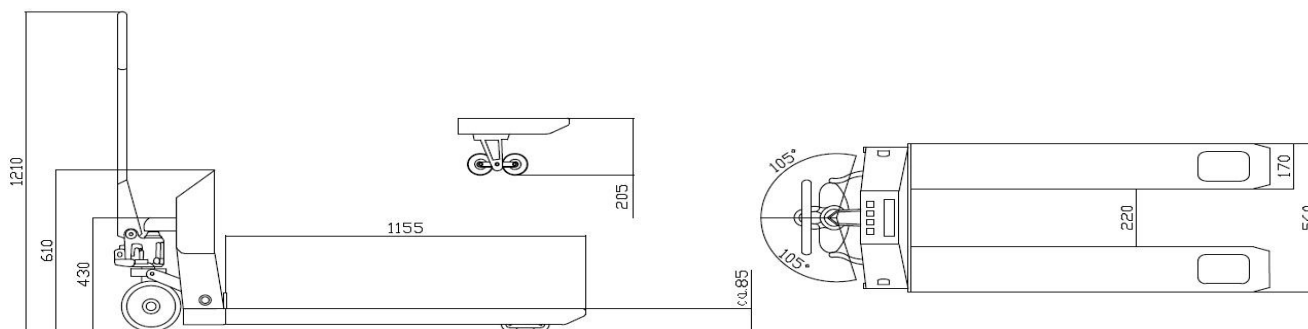
Dopuszczenie do legalizacji EU: Klasa 

Wbudowana drukarka

Standardowe wykonanie:



Konstrukcja wózka 71-8



Model	Nośność	Działka	Do legalizacji	Nr art.
71-8 Economy plus	2.200 kg	1 kg	Nie	718S00002200
71-8 Economy plus	600 kg	500 g	Tak	718S0000060E
71-8 Economy plus	1.500 kg	1 kg	Tak	718S0000150E

W wyżej wymienionych produktach stosujemy tylko legalizowane komponenty
Inne wymiary, nośności, opcje oraz działki na zapytanie.
Protokół kalibracji jako opcja. Cena na zapytanie.



2 zakresy
ważenia

Konstrukcja : szerokość urządzenia: 560mm, długość wideł: 1.150mm, prześwit: ok. 85mm, koła sterujące: guma, rolki: poliuretan. Przemysłowa konstrukcja spawana, malowana proszkowo RAL 1003, całkowity ciężar około 140kg.

Panel sterujący 51-17: wbudowany w stabilną, wytrzymałą obudowę ze stali, klawiatura łatwa w obsłudze, zabezpieczona za pomocą folii pyło- i wodoodpornej, duże przyciski obsługi. Wyświetlacz LCD 6- pozycyjny, czytelne cyfry o wysokości 25mm. Temperatura pracy od -10°C do 40°C.



Panel sterujący 51-17

6 pozycyjny wyświetlacz LCD wysokość 25 mm,
z symbolami statusu
duże przyciski obsługi,
wbudowany w stabilną obudowę ze stali

Funkcje: ustawianie zera, 100% tarowania (możliwość wielokrotnej tary), wskazanie minusowe, przełączenie brutto/netto. Możliwość ustawienia przez menu: kontroli ciężaru zadanego / wartości granicznej, automatycznej funkcji testu samoczynnego.

Opcje: podświetlanie tła, wbudowana drukarka.

Wyświetlacz: ciężar, ustawianie zera, tarowanie, stabilność, stan ładowania, wskazania LOW-Bat, kontrola wartości zadanej.

System ważący: 4 wysokiej jakości tensometry 502E-2, IP67, dopuszczenie do legalizacji EU klasa III.

Zasilanie energią: akumulator 6V, czas eksploatacji do ok. 36 godzin, czas ładowania w zależności od rozładowania, maksymalnie do około 10 godzin (ładować przez noc). Ładowarka jest zawarta w cenie.

Gwarancja: 12 miesięcy

Opcje (dopłata)	Nr art.
Podświetlenie tła do paneli sterujących 71-8 (dopłata)	171603000000
Panel sterujący 51E-7/1, z ręcznym wprowadzeniem tary i referencyjnym zliczaniem sztuk	171430000000
Złącze szeregowo RS232 C do paneli ster. 51E-7	123070000000
Drukarka do wbudowania typ FAVORIT Plus do 51E-7 - druk termiczny	171323000000
Ręczny hamulec postojowy	171701000000
Szybkie podnoszenie aktywne do 300kg	171700313000
Odbiór legalizacyjny	
Od 500kg do 3000kg	30071000000
Model	Rozmiary opakowania
Wózek 71-8	153 x 65 x 125cm, ca. 152kg

Zastrzegamy sobie prawo do zmian technicznych.