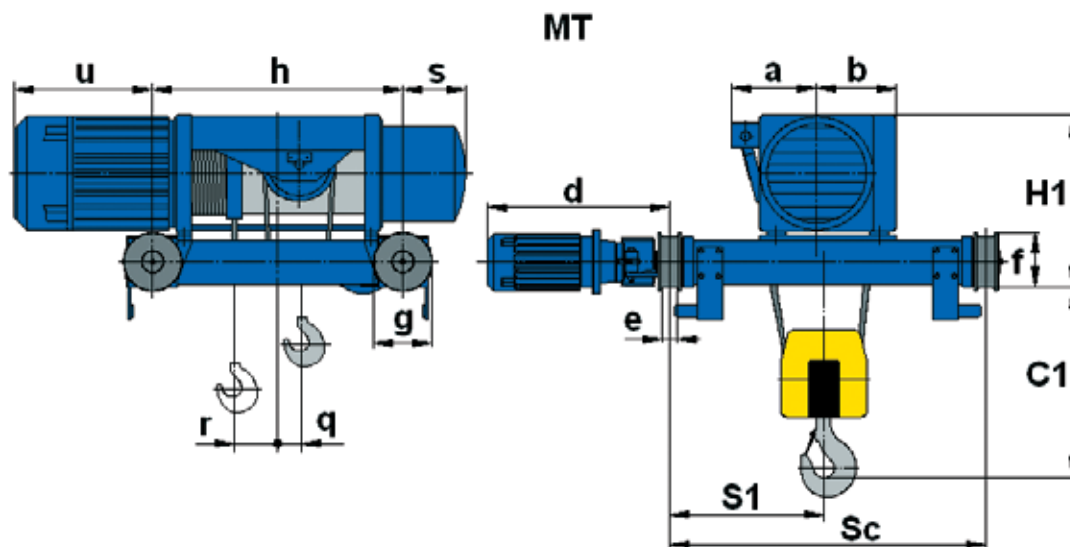


Wciągnik przejezdny z wózkiem dwuszynowym

Tabela produktów standardowych

Podem produces double rail trolleys with capacity from 2 to 50 t and various other characteristics. Non standard double rail trolleys on request.



Double girder trolley																								
Hoist type	Capacity (t)	Hook travel (m)	Dimensions (mm)																		Weight (kg)			
			C1	Sc	S1	H1	a	b	d*	e	e1	e2	f	g	g1	sp	h	q	r	s	u	u	V1	V2
MT3051	2	7	505	1000	484	476	229	240	465	50	75	40	173	160	185	30	720	132	-25	99,5	257	276	374	378
MT3052	2	10	505	1000	484	476	229	240	465	50	75	40	173	160	185	30	900	222	-69	99,5	257	276	394	398
MT3053	2	13	505	1000	484	476	229	240	465	50	75	40	173	160	185	30	1085	314	-115	99,5	257	276	422	426
MT3081	3.2	7	550	1000	484	476	229	240	465	50	75	40	173	160	185	30	720	132	-25	99,5	276	383	378	416
MT3082	3.2	10	550	1000	484	476	229	240	465	50	75	40	173	160	185	30	900	222	-69	99,5	276	383	398	436
MT3083	3.2	13	550	1000	484	476	229	240	465	50	75	40	173	160	185	30	1085	314	-115	99,5	276	383	426	464
MT3121	5	7	615	1000	478	476	229	240	500	50	75	40	173	160	185	30	770	137	-19	146	383	383	512	519
MT3122	5	10	615	1000	478	476	229	240	500	50	75	40	173	160	185	30	975	240	-72	146	383	383	544	550
MT3123	5	13	615	1000	478	476	229	240	500	50	75	40	173	160	185	30	1175	340	-122	146	383	383	576	583
MT3161	6.3	7	635	1000	478	476	229	240	500	50	75	40	173	160	185	30	770	137	-19	146	383	507	524	549
MT3162	6.3	10	635	1000	478	476	229	240	500	50	75	40	173	160	185	30	975	240	-72	146	383	507	556	581
MT3163	6.3	13	635	1000	478	476	229	240	500	50	75	40	173	160	185	30	1175	340	-122	146	383	507	588	613
MT5251	10	7	670	1000	477	543	279	265	575	50	75	40	173	160	185	30	790	133	-15	166	512	-	670	-
MT5252	10	10	670	1000	477	543	279	265	575	50	75	40	173	160	185	30	995	236	-67	166	512	-	710	-
MT5253	10	13	670	1000	477	543	279	265	575	50	75	40	173	160	185	30	1195	336	-117	166	512	392	750	-
M7401	16	7	826	1200	640	735	410	358	610	60	90	50	220	200	240	40	833	37	76	91,5	594	-	1343	1418
M7402	16	9	826	1200	640	735	410	358	610	60	90	50	220	200	240	40	993	117	36	91,5	594	392	1390	1465
M7403	16	13	826	1200	640	735	410	358	610	60	90	50	220	200	240	40	1208	225	-18	91,5	594	392	1555	1630

Double girder trolley														
Hoist type	Capacity (t)	Hook travel (m)												
		7				10				13				
		R1	R2	R3	R4	R1	R2	R3	R4	R1	R2	R3	R4	
MT305	2	814	740	420	400	881	803	363	347	934	854	324	310	
MT308	3.2	1237	1137	618	586	1345	1239	520	494	1424	1314	455	433	
MT312	5	1901	1721	980	910	2086	1892	811	755	2209	2005	704	658	
MT316	6.3	2361	2143	1205	1115	2593	2357	988	918	2748	2498	850	791	
MT525	10	3664	3316	1921	1769	4034	3656	1571	1449	4275	3875	1350	1250	
M740	16	4633	5193	3533	3984	4948	5552	3242	3648	5492	6169	2779	3115	