

ELEVAH® 80ES i 65ES MOVE

Nowe platformy z wysuwającym koszem pozwalają na wygodne i bezpieczne wykonywanie prac konserwacyjnych i montażowych do wysokości roboczej 7,56 i 6,7 m.

ELEVAH 80ES i 65ES MOVE

WYSUWANE PLATFORMY SAMOJEZDNE



80ES M

65ES M



KOLUMNY I KOSZ
Z ALUMINIUM

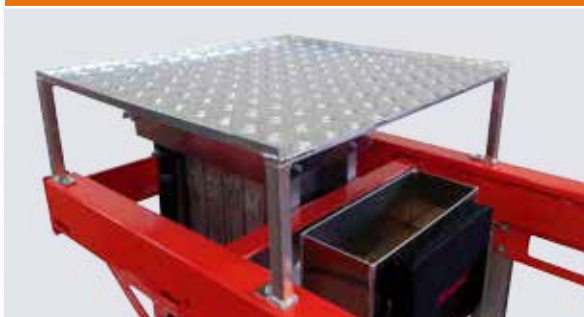


NOWY KOSZ

Unowocześniony kosz zapewniający większą wygodę, stabilność i bezpieczeństwo.



NIKTÓRE AKCESORIA NIESTANDARDOWE



AP: Dodatkowa płyta ładunkowa.

**> INNE AKCESORIA NIESTANDARDOWE
NA STR. 46**

**PO
PIERWSZE
BEZPIECZEŃ-
STWO**

Wejście z boku z czujnikami blokowania otwarcia kosza.
Podwójne miejsce dla operatora.
Urządzenie zapobiegające przechyleniu.
Elektroniczna kontrola nachylenia.
Kontrola przeciążenia.

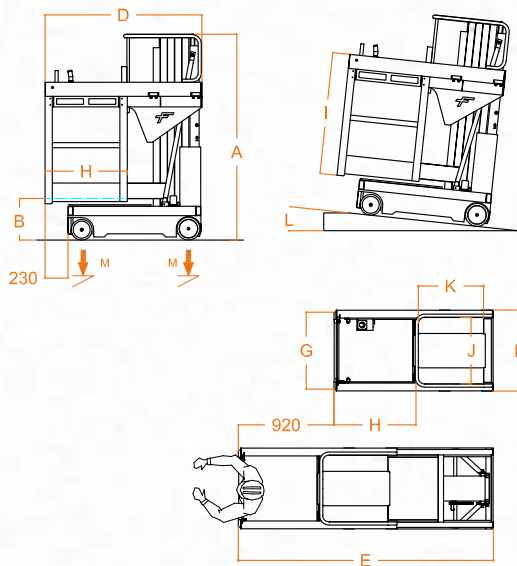
ELEVAH 80ES I 65ES MOVE

WYSUWANE PLATFORMY SAMOJEZDNE

ELEVAH® 80ES MOVE

Dane techniczne

Maksymalna wysokość robocza		7,56 m
Nośność maszyny		200 kg
Operatorzy		1
Wykorzystanie		wewnątrz
A	Wysokość złożonej maszyny	1990 mm
B	Min odległość kosza od podłoża	400 mm
C	Max odległość kosza od podłoża (z wysunięciem – bez wysunięcia)	4800 - 5560 mm
D/F	Wymiary podstawy (z zamkniętym koszem)	1530 x 780 mm
E/F	Wymiary podstawy (z wysunięciem)	2430 x 780 mm
G/H	Wymiary kosza	740 x 790 mm
G/I	Wymiary wewnętrzne kosza (z wysunięciem)	740 x 1170 mm
J/K	Półka ładunkowa	630 x 620 mm
Pojemność zasobnika		20 kg
Ciężar maszyny		1050 kg
Wymiary kół pędnych		Ø 220 x 65
Wymiary kół obrotowych		Ø 200 x 50

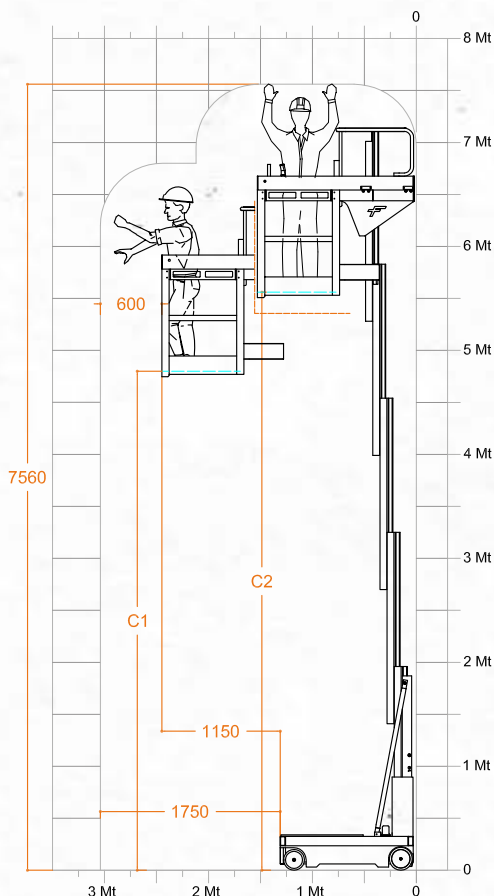


WYDAJNOŚĆ

Zasilanie	elektryczne	
Akumulatory	2 Pb Kwasowy 12V 105Ah	
Ładowarka	110V - 220V	
Max. stopień nachylenia na wysokości	2,5%	
L	Max. stopień nachylenia	15%
Wewnętrzny promień skrętu		0
Zewnętrzny Promień skrętu		1540 mm
Prędkość maksymalna (górze - dół)		0,20 m/s
Maksymalna prędkość jazdy (po ziemi- na wysokości)		0,70 - 0,25 m/s
Samojezdność na maksymalnej wysokości (z koszem na pozycji 0)		5560 mm
M	Max. nacisk na koło przy pełnym obciążeniu*	4,40 kN
Cykle pracy ** (przy naładowanych bateriach)		100

* Maksymalny nacisk przy uwzględnieniu, że ciężar podnośnika plus maksymalne obciążenie kosza są rozłożone całkowicie po jednej stronie urządzenia (obciążenie całkowicie asymetryczne).

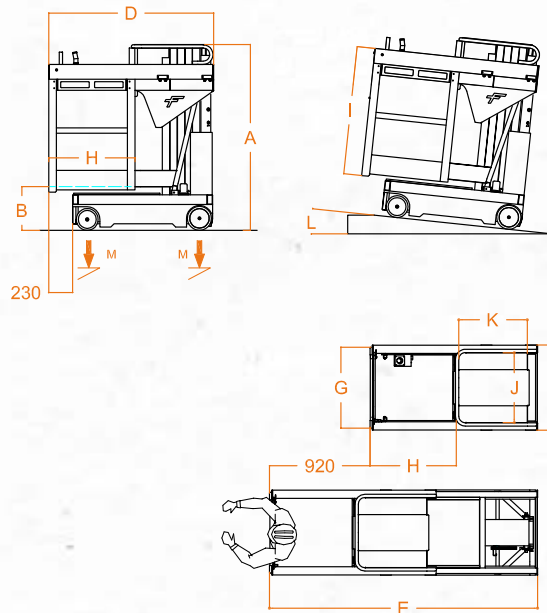
** Za cykl pracy rozumie się ruch do 20 m oraz pełne podnoszenie i opuszczanie przy maksymalnej wysokości i z regulacją platformy ładowania.



ELEVAH® 65ES MOVE

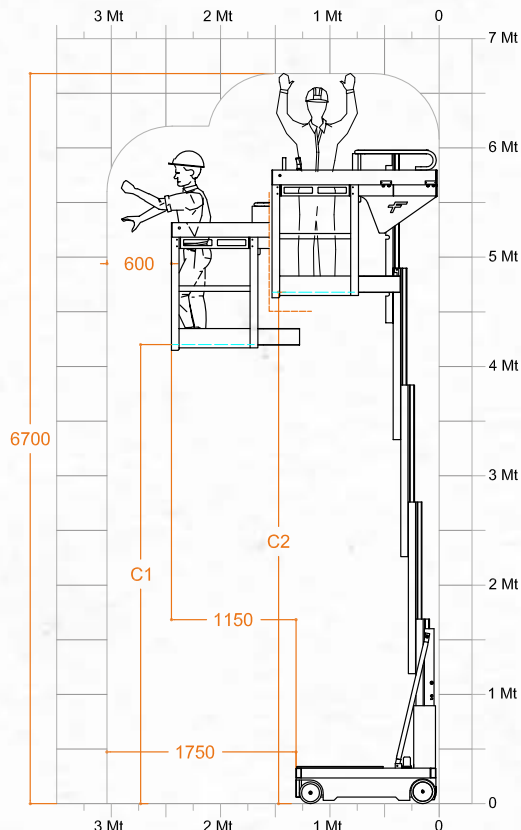
Dane techniczne

Maksymalna wysokość robocza		6,7 m
Nośność maszyny		200 kg
Operatorzy		1
Wykorzystanie		wewnątrz
A	Wysokość złożonej maszyny	1720 mm
B	Min odległość kosza od podłoża	400 mm
C	Max odległość kosza od podłoża (z wysunięciem – bez wysunięcia)	4200 - 4680 mm
D/F	Wymiary podstawy (z zamkniętym koszem)	1530 x 780 mm
E/F	Wymiary podstawy (z wysunięciem)	2430 x 780 mm
G/H	Wymiary kosza	740 x 790 mm
G/I	Wymiary kosza (z wysunięciem)	740 x 1170 mm
J/K	Półka ładunkowa	630 x 620 mm
Pojemność zasobnika		20 kg
Ciężar maszyny		990 kg
Wymiary kół pędnych		Ø 220 x 65
Wymiary kół obrotowych		Ø 200 x 50



WYDAJNOŚĆ

Zasilanie		elektryczne
Akumulatory		2 Pb Kwasowy 12V 105Ah
Ładowarka		110V - 220V
Max. stopień nachylenia na wysokości		2,5%
L	Max. stopień nachylenia	15%
Wewnętrzny promień skrętu		0
Zewnętrzny Promień skrętu		1540 mm
Prędkość maksymalna (górze - dół)		0,20 m/s
Maksymalna prędkość jazdy (po ziemi- na wysokości)		0,70 - 0,25 m/s
Samojezdność na maksymalnej wysokości (z koszem na pozycji 0)		4680 mm
M	Max. nacisk na koło przy pełnym obciążeniu*	4,20 kN
Cykle pracy ** (przy naładowanych bateriach)		100



*Maksymalny nacisk przy uwzględnieniu, że ciężar podnośnika plus maksymalne obciążenie kosza są rozłożone całkowicie po jednej stronie urządzenia (obciążenie całkowicie asymetryczne).

** Za cykl pracy rozumie się ruch do 20 m oraz pełne podnoszenie i opuszczanie przy maksymalnej wysokości i z regulacją platformy ładowania.

ELEVAH 65ES MOVE

DANE TECHNICZNE



Zgodne z normą EN280, zatwierdzone do użytku wewnętrznego w środowisku bezwietrznym



Faraone
Twój partner w pracy na wysokości