



Drabiny pionowe jednoelementowe

- Wersje: aluminium naturalne, aluminium anodowane, stal ocynkowana lub nierdzewna, zgodne z normami DIN 18799 i DIN 14094 oraz EN ISO 14122-4.
- Perforowane szczeble w wersji aluminiowej 30 x 30 mm.
- W wersji stalowej szczeble z otworami 30 mm.
- Zewnętrzna szerokość drabiny: 520 mm. Wymiary podłużnic 60x20mm.
- W dostawie zawarte są elementy konstrukcyjne do zmontowania na miejscu.
- Prosty montaż dzięki połączeniom śrubowym.
- Do zestawu dołączona jest instrukcja montażu.
- W zestawie zawarte są tylne pałki zabezpieczające przed spadkiem (przy wysokości pionu powyżej 5 m).
- Dostawa nie obejmuje kołków i śrub do mocowania do ścian. Podłoże musi mieć nośność wystarczającą na przyjmowanie występujących sił i nacisków.
- Elementy dodatkowe

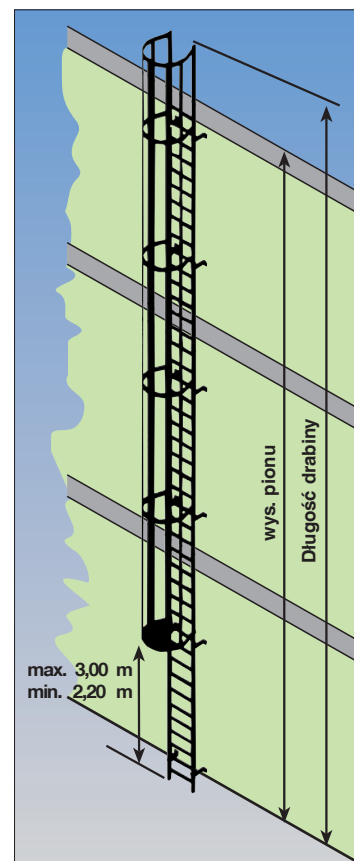
Uwaga: należy przestrzegać zasad uregulowanych w przepisach BHP oraz normą DIN 18799 i 14094, normą EN ISO 14122-4:

- Powyżej wysokości 3 m przy maszynach, zgodnie z EN ISO 14122-4 wymagane są tylne pałki zabezpieczające.
- Drabiny pionowe muszą być stabilnie zamocowane, min co 2 m należy stosować kotwy murowe.
- Przy stosowaniu pełnego zabezpieczenia tylnego długość łączna elementów drabiny nie może przekraczać 10 m.
- W przypadku wysokości powyżej 10 m należy stosować konstrukcje wieloelementowe z wykorzystaniem pomostów pośrednich (jeżeli ze względów konstrukcyjnych nie jest to możliwe, należy co 10 m montować pomosty spoczynkowe).
- Przy projektowaniu drabin awaryjnych / pożarowych zgodnych z DIN 14094 należy dokonać uzgodnień z przedstawicielem straży pożarowej. Poprawność montażu oraz obliczeń dotyczących nośności musi zostać sprawdzona przez dokonującego odbioru rzeczoznawcę.
- Jako ekonomiczną i bezpieczną alternatywę do zabezpieczania tylnego (kosza) oferujemy Państwu nasz system zabezpieczający przed spadkiem (strona 53), spełniający wymagania norm EN 353 i DIN 18799.



Standardowe elementy objęte dostawą	Alum. anodowane	Alum. naturalne	Stal ocynkowana	Stal nierdzewna V4A (1.4571)
	Nr katalogowy	Nr katalogowy	Nr katalogowy	Nr katalogowy
Element drabiny 1,96 m	813138	813190	813251	813329
Element drabiny 2,80 m	813145	813206	813268	813336
Element drabiny 3,64 m	813152	813213	813275	813343
Belka zejścia, jednostronna	813169	813220	813282	813350
Pałak zabezpieczający tylny (Ø 700 mm)	816962	816979	816986	816993
Podpora zabezpiecz. tylna (długość 3000 mm)	816924	816931	816948	816955
Kotwa murowa sztyw. (odl. od ściany 200 mm)	-	-	813312	813381

Wysokość w pionie do m	3,92	4,76	5,60	6,44	7,28	8,40	9,52	9,80
Długość drabiny (łącznie z belką zejścia) ok. m	5,18	6,02	6,86	7,70	8,54	9,66	10,78	11,06
Aluminium anodowane nr katalogowy	833389	813398	813404	813411	813428	813435	813442	833426
Aluminium naturalne nr katalogowy	833396	813459	813466	813473	813480	813497	813503	833433
Stal ocynkowana nr katalogowy	833402	813510	813527	813534	813541	813558	813565	833440
Stal nierdzewna V4A (1.4571) nr katalogowy	833419	813572	813589	813596	813602	813619	813626	833457
Element drabiny 1,96 m	2	1	-	-	-	-	2	5
Element drabiny 2,80 m	-	1	2	1	-	3	2	-
Element drabiny 3,64 m	-	-	-	1	2	-	-	-
Belka zejścia	2	2	2	2	2	2	2	2
Kotwa murowa sztywna (odl. od ściany 200 mm)	6	6	8	8	8	10	12	12
Pałak zabezpieczający tylny (Ø 700 mm)	-	-	4	5	5	6	7	7
Podpora zabezpiecz. tylna (długość 3000 mm)	-	-	7	10	10	12	15	15





Drabiny pionowe wieloelementowe

- Wersje: aluminium naturalne, aluminium anodowane, stal ocynkowana lub nierdzewna, zgodne z normami DIN 18799 i DIN 14094, BGV D 36 i EN ISO 14122-4.
- Perforowane szczeble w wersji aluminiowej 30 x 30 mm.
- W wersji stalowej szczeble z otworami 30 mm.
- Wymiary belki: 60 x 25 mm.
- Zewnętrzna szerokość drabiny: 520 mm. Wymiary podłużnic 60x20mm.
- W dostawie zawarte są elementy konstrukcyjne do zmontowania na miejscu.
- Prosty montaż dzięki połączeniom śrubowym.
- Do zestawu dołączona jest instrukcja montażu.
- W zestawie zawarte są tylne pałki zabezpieczające przed spadkiem (przy wysokości pionu powyżej 5 m).
- Dostawa nie obejmuje kołków i śrub do mocowania do ścian. Podłoże musi mieć nośność wystarczającą na przyjmowanie występujących sił i nacisków.
- Elementy dodatkowe – patrz strona 49 – 51.

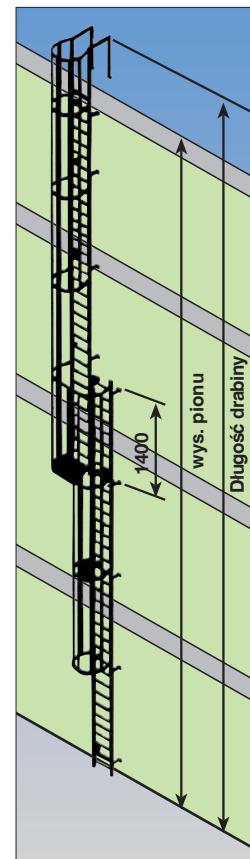


Uwaga: należy przestrzegać zasad uregulowanych w przepisach BHP oraz normą DIN 18799 i 14094, normą EN ISO 14122-4:

- Powyżej wysokości 3 m przy maszynach, zgodnie z EN ISO 14122-4 wymagane są tylne pałki zabezpieczające.
- W przypadku montowania elementów drabiny z przesunięciem, zgodnie z EN ISO 14122-4 w obszarze przejścia między elementami konieczny jest występ co najmniej 1,60 m, jak również pomosty spoczynkowe, rozmieszczone co 6 m.
- Drabiny pionowe muszą być stabilnie zamocowane, min co 2 m należy stosować kotwy murowe.
- Przy stosowaniu pełnego zabezpieczenia tylnego (kosza) długość łączna elementów drabiny nie może przekraczać 10 m.
- W przypadku wysokości powyżej 10 m należy stosować konstrukcje wieloelementowe z wykorzystaniem pomostów pośrednich (jeżeli ze względów konstrukcyjnych nie jest to możliwe, należy co 10 m montować pomosty spoczynkowe).
- Przy projektowaniu drabin awaryjnych / pożarowych zgodnych z DIN 14094 należy dokonać uzgodnień z przedstawicielem straży pożarnej. Poprawność montażu oraz obliczeń dotyczących nośności musi zostać sprawdzona przez dokonującego odbioru rzeczoznawcę.
- Jako ekonomiczną i bezpieczną alternatywę do zabezpieczenia tylnego (kosza) oferujemy Państwu nasz system zabezpieczający przed spadkiem (strona 53), spełniający wymagania norm EN 353 i DIN 18799.

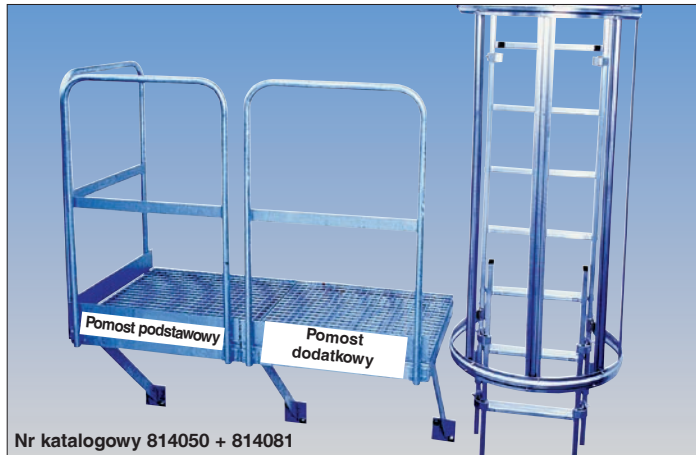
Standardowe elementy objęte dostawą	Alum. anodowane	Alum. naturalne	Stal ocynkowana	Stal nierdzewna V4A (1.4571)
	Nr katalogowy	Nr katalogowy	Nr katalogowy	Nr katalogowy
Element drabiny 1,96 m	813138	813190	813251	813329
Element drabiny 2,80 m	813145	813206	813268	813336
Element drabiny 3,64 m	813152	813213	813275	813343
Belka zejścia, jednostronna	813169	813220	813282	813350
Pałak zabezpieczający tylny (Ø 700 mm)	816962	816979	816986	816993
Podpora zabezpiecz. tylna (długość 3000 mm)	816924	816931	816948	816955
Kotwa murowa sztyw. (odl. od ściany 200 mm)	-	-	813312	813381
Pałak zabez. tylny, do wersji z przesunięciem	817037	817044	817051	817068
Platforma pośrednia	-	-	813671	813688

Wysokość w pionie do m	10,64	11,76	12,60	13,72	14,84	15,68	16,80	17,92	19,04
Długość drabiny (łącznie z belką zejścia ok. m)	11,90	13,02	13,86	14,98	16,10	16,94	18,06	19,18	20,30
Aluminium anodowane nr katalogowy	813695	813701	813718	813725	813732	813749	813756	813763	813770
Aluminium naturalne nr katalogowy	813787	813794	813800	813817	813824	813831	813848	813855	813862
Stal ocynkowana nr katalogowy	813879	813886	813893	813909	813916	813923	813930	813947	813954
Stal nierdzewna V4A (1.4571) nr katalogowy	813961	813978	813985	813992	814005	814012	814029	814036	814043
Element drabiny 1,96 m	-	1	-	2	4	3	-	-	-
Element drabiny 2,80 m	3	4	5	4	3	4	-	3	6
Element drabiny 3,64 m	1	-	-	-	-	-	5	3	1
Belka zejścia	2	2	2	2	2	2	2	2	2
Kotwa murowa sztywna (odl. od ściany 200 mm)	18	20	20	22	22	22	24	26	26
Pałak zabezpieczający tylny (R 700 mm)	7	8	9	9	9	11	12	12	13
Podpora zabezpiecz. tylna (długość 3000 mm)	18	20	24	24	24	28	30	30	33
Pałak zabez. tylny do wersji z przesunięciem	3	3	3	3	3	3	3	3	3
Platforma pośrednia	1	1	1	1	1	1	1	1	1



Pomost podstawowy

- Stal ocynkowana.
- Podłoga z kraty stalowej z dwiema konsolami.
- Poręcze po stronie wzdłużnej i czołowej.

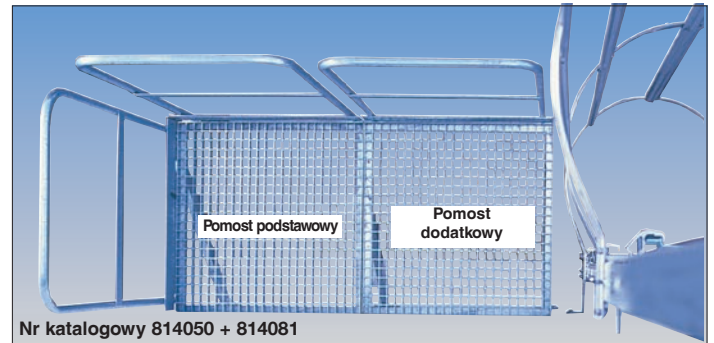


Nr katalogowy 814050 + 814081

Wielkość mm	800 x 800	1000 x 1000
Ciężar ok. kg	40,0	46,0
Nr katalogowy	814050	814067

Pomost dodatkowy

- Stal ocynkowana.
- Podłoga z kratki stalowej z dwiema konsolami.
- Poręcz po stronie wzdłużnej.
- Pomosty dodatkowe można łączyć ze sobą w dowolny sposób (mocowania śrubowe).
- Przy montowaniu pomostu roboczego z pomostów elementem końcowym powinien być z zasady pomost podstawowy.



Nr katalogowy 814050 + 814081

Wielkość mm	400 x 800	800 x 800	500 x 1000	1000 x 1000
Ciężar ok. kg	16,0	34,5	21,0	47,5
Nr katalogowy	814074	814081	814098	814104

Przejście

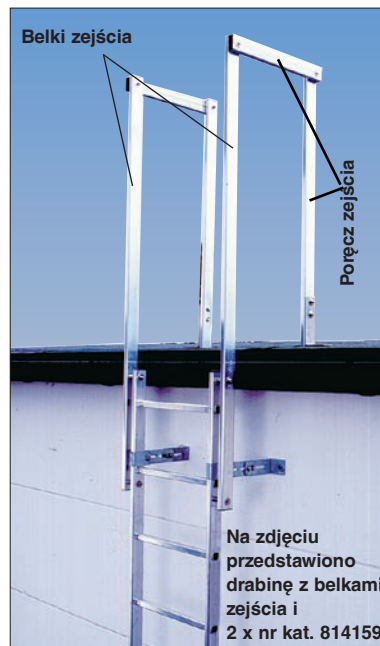
- Kratka ze stali ocynkowanej.
- Głębokość 800 mm.
- Drabinka zejścia 980 mm.
- Przedłużenie następuje na miejscu budowy.
Zalecenie: do zakończenia zejścia zastosować regulowane kotwy mурowe lub płyty fundamentowe.



	Nr katalogowy
Aluminium anodowane	814111
Aluminium naturalne	814128
Stal ocynkowana	814135
Stal nierdzewna V4A	814142

Poręcz zejścia

- Długość 500 mm.
- Z kątownikami mocującymi do podłoża.
- Belki zejścia nie są w komplecie z poręczami.



Na zdjęciu przedstawiono drabinę z belkami zejścia i 2 x nr kat. 814159.

	Nr katalogowy
Aluminium anodowane	814159
Aluminium naturalne	814166
Stal ocynkowana	814173
Stal nierdzewna V4A	814180

Poręcz zejścia

- Zagięta.



Na zdjęciu przedstawiono 2 x nr kat. 814197 z drabiną.

	Nr katalogowy
Aluminium anodowane	814197
Aluminium naturalne	814203
Stal ocynkowana	814210
Stal nierdzewna V4A	814227

Akcesoria

Stopień zejścia

- Wykonany z blachy perforowanej.
- Zastosowany na górnym szczelnie drabiny zwiększa powierzchnię stania do wygodnych rozmiarów: ok. 150 x 520 mm.

Aluminium naturalne	
Nr katalogowy	814289



Platforma składana

- Możliwość zastosowania jako pomostu spoczynkowego lub jako zabezpieczenie przed spadkiem.

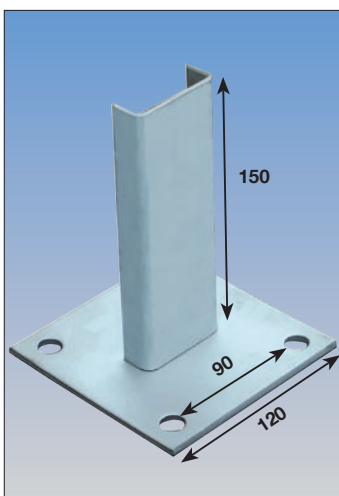
Stal ocynkowana	
Nr katalogowy	814234
Stal nierdzewna V4A	
Nr katalogowy	814241



Płyta fundamentowa

- Do mocowania drabiny pionowej do podłoża.
- Wymiary płyty: 120 x 120 mm.
- Otwory mocujące: Ø 14 mm.

Stal ocynkowana	
Nr katalogowy	814296
Stal nierdzewna V4A	
Nr katalogowy	814302



Drabina włączowa

- Drabina ze szczeblami.
- Zaczepiana.
- Zamykana.
- Długość drabiny: 2,50 m.

Aluminium naturalne	
Nr katalogowy	814265



Płyta blokująca

- Blokada przejścia, zabezpieczająca przed dostępem osób niepowołanych.
- Zamykana na kłódkę (dostawa nie obejmuje kłódki).

Stal ocynkowana	
Nr katalogowy	814272



Drabina awaryjna

- Drabina ze szczeblami.
- Automatyczne odblokowanie drabiny od góry.
- Długość do podłoża: 2,50 m.

Aluminium naturalne	
Nr katalogowy	814258



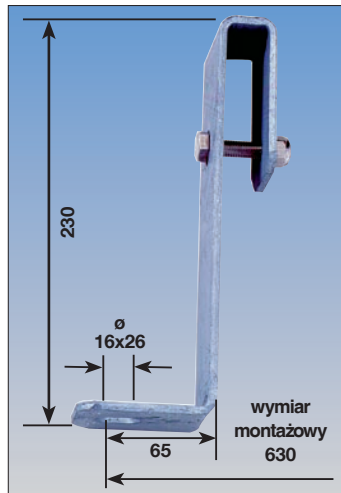
Akcesoria

Kotwa sztywna

- Przeznaczona do mocowania elementów do betonu i stali.
- Na zamówienie dostępne inne wymiary.

Uwaga: kotwy murowe oraz płyty fundamentowe do innych typów fasad (ściany z cegieł, powierzchnie pokryte materiałem izolacyjnym itd.) są dostępne na zamówienie.

Stal ocynkowana	
Nr katalogowy	813312
Stal nierdzewna V4A	
Nr katalogowy	813381

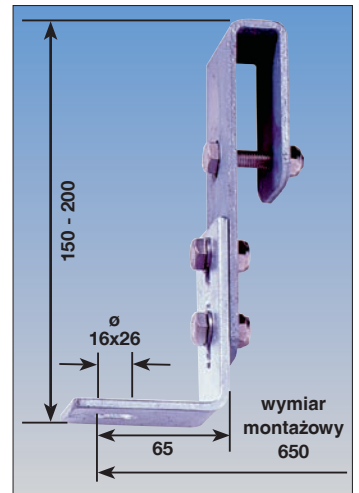


Kotwa regulowana

- Szerokość regulacji od 150 do 200 mm.
- Przeznaczona do mocowania elementów do betonu i stali.

Uwaga: kotwy murowe oraz płyty fundamentowe do innych typów fasad (ściany z cegieł, powierzchnie pokryte materiałem izolacyjnym itd.) są dostępne na zamówienie.

Stal ocynkowana	
Nr katalogowy	814319
Stal nierdzewna V4A	
Nr katalogowy	814326

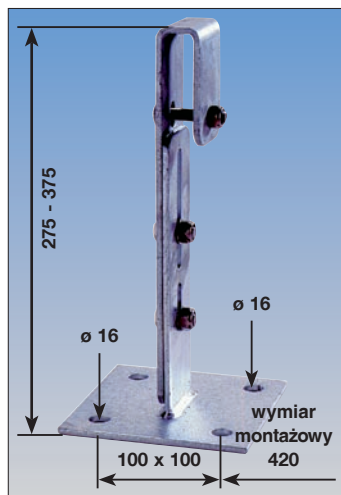


Kotwa regulowana

- Szerokość regulacji od 275 do 375 mm, wymiar podstawy 150x150mm.
- Przeznaczona do mocowania elementów do betonu i stali.

Uwaga: kotwy murowe oraz płyty fundamentowe do innych typów fasad (ściany ceglane, powierzchnie pokryte materiałem izolacyjnym itd.) są dostępne na zamówienie.

Stal ocynkowana	
Nr katalogowy	814357
Stal nierdzewna V4A	
Nr katalogowy	814364

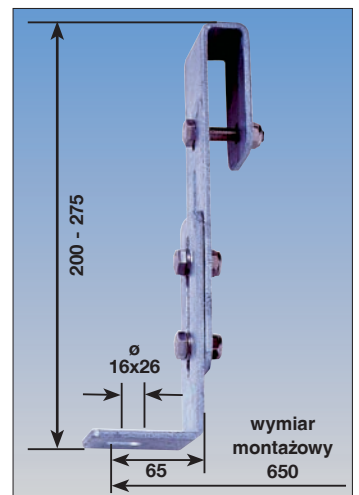


Kotwa regulowana

- Szerokość regulacji od 200 do 275 mm.
- Przeznaczona do mocowania elementów do betonu i stali.

Uwaga: kotwy murowe oraz płyty fundamentowe do innych typów fasad (ściany ceglane, powierzchnie pokryte materiałem izolacyjnym itd.) są dostępne na zamówienie.

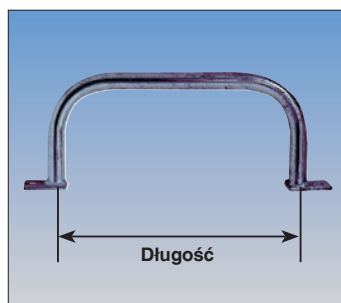
Stal ocynkowana	
Nr katalogowy	814333
Stal nierdzewna V4A	
Nr katalogowy	814340



Uchwyt

- Z płytami przykręcanymi.

Stal ocynkowana		
Długość mm	400	600
Nr katalogowy	814388	814395
Stal nierdzewna V4A		
Długość mm	400	600
Nr katalogowy	814401	814418



Kotwa sztywna

- Przeznaczona do mocowania elementów do betonu i stali.
- Odległość od ściany 500 mm.

Stal ocynkowana	
Nr katalogowy	212542

Element łączący

- Do montowania między poręczą pomostu podstawowego lub pomostu dodatkowego, a poręczą drabiny w celu zabezpieczenia szczeliny.
- Długość 600 mm; łącznik należy skrócić na miejscu montażu.

Aluminium naturalne	
Nr katalogowy	212849

Element łączący

- Służy do usztywnienia połączenia między elementami drabiny, jeśli ze względu na warunki konstrukcyjne rozstaw kotew (niezgodnie z normą) jest większy niż 2 m.
- Długość 100 mm, do każdej drabiny potrzebne są dwa drążki.

Stal nierdzewna V4A	
Nr katalogowy	212856

Barierka zabezpieczająca

- Mechanizm samozamykania.
- Z czerwoną opaską termokurczliwą.
- Przykręcana do drabiny lub do belki zejścia.

Stal ocynkowana	
Nr katalogowy	814371

