

# Yale *CPV*

Elektrokettenzug



# ANWENDUNGSORIENTIERTE PRODUKTE FÜR OPTIMALEN EINSATZ

## DIE MODELLREIHE CPV WIRD ERWEITERT

Der Elektrokettenzug Modell CPV verbindet modernes Design mit technischer Innovation. Die robuste Bauweise zeichnet die Modellreihe für eine Vielzahl von Anwendungen aus. Die integrierten Betriebsendschalter für die höchste und tiefste Hakenstellung verlängern die Lebensdauer von Rutschkupplung, Motor und Getriebe erheblich.

## MADE IN GERMANY

Am Standort Wuppertal werden Elektrokettenzüge entwickelt, produziert, getestet und ausgeliefert. Jedes Gerät erfährt einen Test mit der Nenntagfähigkeit, bei dem auch die Überlastsicherung eingestellt wird. Die Auftragsbearbeitung sowie die Produktions- und Logistikprozesse sind für eine zügige Lieferung optimiert. Genauso unkompliziert erfolgt unsere Verschleiß- und Ersatzteilversorgung.

## YALE PRODUKTFAMILIE

Die Produktreihe CPV wird durch den Yale-Elektrokettenzug CPE ergänzt, den CMCO seit Jahrzehnten am selben Standort produziert. Die CPE-Modellreihe bietet Tragfähigkeiten von 1,6t bis zu 10t und zeichnet sich insbesondere durch ein extrem robustes Guss-Gehäuse und eine lange Lebensdauer aus.

Die Abbildung zeigt den Elektrokettenzug CPE, den Yale seit 1994 in Deutschland produziert.





---

KOMPLETTE SERIE CPV

**TRAGFÄHIGKEITEN  
125-5.000 KG**

MIT

**AUFHÄNGEBÜGEL  
ALS STANDARD,**

**TRAGHAKEN-AUFHÄNGUNG  
OPTIONAL,**

**ROLL-, HASPEL- ODER  
ELEKTROFAHRWERK**

---

# Yale CPV

## Das Angebot wird größer, die Produkte moderner.

Der Elektrokettenzug Modell CPV verbindet modernes Design mit technischer Innovation. Die robuste Bauweise zeichnet die Modellreihe für eine Vielzahl von Anwendungen aus. Der Elektrokettenzug ist so konzipiert, dass die wichtigsten Baugruppen leicht zugänglich sind für die Wartung und wiederkehrende Prüfungen.

Die neue Generation der Yale Elektrokettenzüge bietet die bewährte Leistungsfähigkeit bei wesentlich kompakteren Abmessungen.

## TRAGFÄHIGKEITEN 125 - 5.000 KG

---

### AUSSTATTUNG & VERARBEITUNG

#### SICHERHEIT UND GARANTIE

Die solide Ausführung und die anspruchsvolle Auswahl der wichtigsten Komponenten wie Getriebe, Bremse, Motor, Steuerschalter, Rutschkupplung und Steuerplatine ermöglichen den sicheren Betrieb des Elektrokettenzuges während der ganzen Lebensdauer. Die gesetzlich vorgeschriebenen Prüfungen erfolgen zeitsparend und unproblematisch, denn alle wichtigsten Einheiten sind leicht zugänglich.

Wir gewähren auf das Gerät 2 Jahre Garantie, Verschleißteile ausgenommen.

#### SCHÜTZSTEUERUNG UND STEUERSCHALTER

Die Senk- und Hubbewegungen des Elektrokettenzuges werden durch die Schützsteuerung mit einer Spannung von 42V angesteuert. Diese niedrige Spannung im Steuerschalter, der darüber hinaus in IP 65 gekapselt ist, gewährt mehr Betriebssicherheit. Die Schützsteuerung verfügt auch über ein Hauptschütz, das die Stromzufuhr an die Wendeschütze unterbricht, wenn der Not-Halt betätigt wird.

#### ÜBERLASTSICHERUNG

Die Überlastsicherung (in Form einer Rutschkupplung) ist bei CPV Standard und sorgt dafür, dass der Elektrokettenzug, dessen Tragmittel, die tragende Konstruktion oder der Kran sowie die am Haken befindlichen Lastaufnahmemittel nicht überlastet werden. Die Rutschkupplung befindet sich außerhalb des Kraftflusses. Dies gewährleistet eine ununterbrochene Verbindung zwischen der Last und der Bremse und ist besonders für die Anwendungen mit erhöhten Sicherheitsanforderungen wichtig.

#### FEDERDRUCKBREMSE

Die elektromagnetische Federdruckbremse verfügt über einen fest eingestellten Luftspalt und ist wartungsfrei. Sie ist leicht zugänglich für die Prüfung des Luftspalts bei den wiederkehrenden Prüfungen. Die Bremse hält die Last sicher durch das über Reibschluss erzeugte Bremsmoment. Die Bremskraft wird von Druckfedern aufgebracht.

#### TRAGMITTEL UND ENDLAGENSCHALTER

Die eingebaute einsatzgehärtete feintolerierte Kette wird nach Kundenwunsch in beliebigen Längen geliefert. Die Kettenführung gewährleistet den einwandfreien Einlauf der Kette in das Hebezeug. An der Kettenführung befinden sich die Endlagenschalter, die schonend durch die am Haken und am Kettenendstück befindlichen Gummipuffer aktiviert werden, wenn der Haken seine höchste oder niedrigste Lage erreicht hat.

#### AUFHÄNGUNGEN

Yale bietet verschiedene Arten der Aufhängungen an. Der Aufhängebügel sorgt für kompakte Baumaße und leichten Einbau in geschlossene Ösenkonstruktionen. Der Traghaken ist universell und macht dem Betreiber den Wechsel des Einsatzortes leichter. Yale bietet ebenso Adapter-Aufhängungen für Leichtkransysteme oder Sonderadapter an. Am gängigsten bei Yale ist die feste Anbindung an einem Roll-, Haspel- oder Elektrofahwerk für den Kranbetrieb.





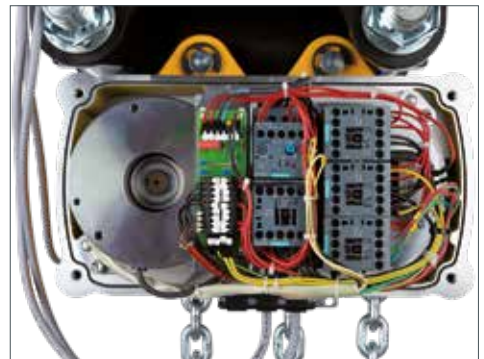
#### **KETTENFÜHRUNG AUS STAHL**

Das 5-taschige Lastkettenrad, Stahlkettenführung, Mikro-schalter und optimierte Kabelführung.



#### **OPTIMIERTE KABELFÜHRUNG**

Seitlich am Gehäuse 4 Gewindebohrungen für das Anbringen von Kontergewichten, Funksteuerungen, etc.



#### **SCHÜTZSTEUERUNG**

Die Schützsteuerung 42 V ist als Platine oder handverdrahtet ausgeführt (bei CPVF 25-8/50-4, siehe Bild oben).



#### **ENDLAGENSCHALTER STANDARD**

Endlagenschalter werden als im Kettenentflechter eingearbeitete Messingstößel, die auf Mikroswitcher einwirken, ausgeführt.

# AUSSTATTUNG UND VERARBEITUNG

## STANDARD AUSSTATTUNG

- Schützsteuerung mit 42 V Steuerspannung inkl. Hauptschütz für mehr Sicherheit.
- Endlagenschalter für die höchste und tiefste Hakenstellung verlängern die Lebensdauer von Rutschkupplung, Motor und Getriebe erheblich.
- Überlastsicherung (Rutschkupplung) bei allen Modellen. Die Rutschkupplung befindet sich außerhalb des Kraftflusses, wodurch eine ununterbrochene Verbindung zwischen Last und Bremse gewährleistet ist.
- Die elektromagnetische Federdruckbremse hält die Last auch im Falle eines Stromausfalles sicher. Die Bremse ist wartungsfrei.
- Aufhängung des Elektrokettenzuges mit Aufhängebügel, Traghaken oder Fahrwerk wahlweise möglich. Der bauseitige Umbau von einer Aufhängung auf die andere ist denkbar einfach.
- Die Hubhöhe (Kettenlänge) wird individuell nach Kundenauftrag ausgeführt.
- Das serienmäßige, im Ölbad (Fließfettschmierung bei CPV/CPVF 2-8/5-4 und 2-4/5-2) laufende, einsatzgehärtete Getriebe mit durchgehender Schrägverzahnung sorgt für besondere Laufruhe und lange Lebensdauer.
- Kettenführung aus Stahl.  
Kettenführung beim kleinsten Elektrokettenzug CPV/CPVF 2-8/5-4 sowie CPV 2-4/5-2 ist aus hochfestem thermoplastischem Kunststoff (POM).
- Schutzart IP 55
- 2 Jahre Garantie (Verschleißteile ausgenommen).

## WEITERE STANDARDS

Um weiteren Kundenerwartungen gerecht zu werden, bietet Yale die Modelle CPV in zusätzlichen Standardversionen an, z. B.

- Schnell-Lieferprogramm „Quick Delivery“ siehe Seite 10
- CPV mit Direktsteuerung siehe Seite 11

## OPTIONEN UND EINSATZORIENTIERTE MERKMALE

finden sich auf den Seiten 10-11



### STANDARD

Die Abbildung zeigt den CPVF 5-8 mit Aufhängebügel.



## MOTOR

Der Stator des Asynchronmotors ist in ein geripptes Alugehäuse eingepresst. Der Lüfter sorgt für eine regelmäßige Luftbewegung entlang der Rippen, um die optimale Wärmeabfuhr zu gewährleisten.

Der Motor ist IP 55 geschützt und hat eine ausreichend hohe Einschaltdauer, um auch bei langen Hakenwegen den Motor nicht überhitzen zu lassen.

Unter dem Lüfter befindet sich die Stellschraube der Überlastsicherung (Rutschkupplung). So kann die (Neu-) Einstellung der Rutschkupplung unproblematisch vorgenommen werden.

# TECHNISCHE DATEN

## CPV/CPVF - 400 V, 3 PH, 50 HZ

Tragfähigkeit kg	Modell	Art.-Nr.	Anzahl der Kettenstränge	Kettenabmessungen d x t mm	Triebwerksgruppe FEM/ISO	Hubgeschwindigkeit		Hubmotor kW	Einschalt-dauer ED %	Gewicht bei Normalhub (3 m) <sup>1</sup>		
						Haupthub m/min	Feinhub m/min			Aufhängebügel kg	Roll-fahrwerk <sup>2</sup> kg	Elektro-fahrwerk <sup>3</sup> kg
125	CPV 2-8	192060164	1	4x12,2	3m/M6	8	-	0,37	75	17	26	31
125	CPVF 2-8	192060165	1	4x12,2	3m/M6	8	2	0,37/0,09	50/25	18	27	32
250	CPV 2-8	N06700562	1	4x12,2	1Am/M4	8	-	0,37	50	17	26	31
250	CPVF 2-8	N06700547	1	4x12,2	1Am/M4	8	2	0,37/0,09	33/17	18	27	32
250	CPVF 2-18	N06700479	1	5x15,1	1Am/M4	18	4,5	0,75/0,18	33/17	27	42	50
320	CPV 5-8	192060166	1	5x15,1	3m/M6	8	-	0,75	67	26	41	49
320	CPVF 5-8	192060167	1	5x15,1	3m/M6	8	2	0,75/0,18	45/22	27	42	50
500	CPV 5-4	N06700563	2	4x12,2	1Am/M4	4	-	0,37	50	20	29	34
500	CPVF 5-4	N06700548	2	4x12,2	1Am/M4	4	1	0,37/0,09	33/17	21	30	35
500	CPV 5-8	N06700617	1	5x15,1	1Am/M4	8	-	0,75	50	26	41	49
500	CPVF 5-8	N06700618	1	5x15,1	1Am/M4	8	2	0,75/0,18	33/17	27	42	50
500	CPVF 5-18	N06700481	1	7,1x20,5	1Am/M4	18	4,5	1,5/0,37	33/17	59	78	85
630	CPV 10-8	192060168	1	7,1x20,5	3m/M6	8	-	1,5	67	58	77	84
630	CPVF 10-8	192060169	1	7,1x20,5	3m/M6	8	2	1,5/0,37	45/22	59	78	85
1.000	CPV 10-4	N06700619	2	5x15,1	1Am/M4	4	-	0,75	50	28	43	51
1.000	CPVF 10-4	N06700620	2	5x15,1	1Am/M4	4	1	0,75/0,18	33/17	29	44	52
1.000	CPV 10-8	N06700621	1	7,1x20,5	1Am/M4	8	-	1,5	50	58	77	84
1.000	CPVF 10-8	N06700622	1	7,1x20,5	1Am/M4	8	2	1,5/0,37	33/17	59	78	85
1.500	CPV 20-4	192060170	2	7,1x20,5	2m/M5	4	-	1,5	62	63	82	89
1.500	CPVF 20-4	192060171	2	7,1x20,5	2m/M5	4	1	1,5/0,37	41/21	64	83	90
2.000	CPV 20-4	N06700623	2	7,1x20,5	1Am/M4	4	-	1,5	50	63	82	89
2.000	CPVF 20-4	N06700624	2	7,1x20,5	1Am/M4	4	1	1,5/0,37	33/17	64	83	90
2.000	CPVF 25-8	192060172	1	11,3x31	1Am/M4	8	2	3,6/0,9	39/20	85	147	161
2.500	CPVF 25-8	N06700607	1	11,3x31	1Am/M4	8	2	3,6/0,9	33/17	85	147	161
3.200	CPVF 50-4	192060173	2	11,3x31	3m/M6	4	1	3,6/0,9	44/22	98	160	174
5.000	CPVF 50-4	N06700608	2	11,3x31	1Am/M4	4	1	3,6/0,9	33/17	98	160	174

## CPV - 230 V, 1 PH, 50 HZ

125	CPV 2-4	-	1	4x12,2	3m/M6	4	-	0,37	35
250	CPV 2-4	N06700593	1	4x12,2	1Bm/M3	4	-	0,37	25
500	CPV 5-2	N06700594	2	4x12,2	1Bm/M3	2	-	0,37	25
500	CPV 5-8	N06700205	1	5x15,1	1Bm/M3	8	-	1,0	25
1.000	CPV 10-4	N06700206	2	5x15,1	1Bm/M3	4	-	1,0	25
1.000	CPV 10-4/1	N06700207	1	7,1x20,5	1Bm/M3	4	-	0,75	25
2.000	CPV 20-2	N06700208	2	7,1x20,5	1Bm/M3	2	-	0,75	25

<sup>1</sup> Andere Hubhöhen auf Anfrage. <sup>2</sup> Für Fahrwerke Typ A und B: Mehrgewicht Haspelantrieb (VTG): 2,5 kg

<sup>3</sup> Für Elektrofahwerk (VTE) mit 2 Geschwindigkeiten +2,0 kg

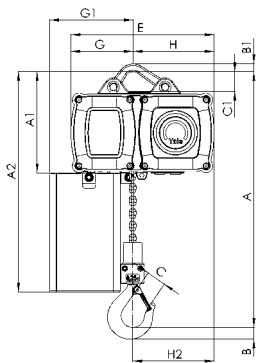
## FAHRWERKE

Geeignet für	Tragfähigkeit Fahrwerk kg	Größe	Alle Fahrwerke			Elektrofahwerk	
			Trägerflanschbreite b mm	Trägerflanschdicke t max. mm	Kurvenradius min. m	Fahrgeschwindigkeit m/min bei 50 Hz	Motorleistung kW bei 50 Hz
CPV/CPVF 2-8/5-4, CPV 2-4/5-2	500	A	58 - 180	19	0,9	11 oder 18	0,09
CPV/CPVF 2-8/5-4, CPV 2-4/5-2	500	B	180 - 300	19	0,9	11 oder 18	0,09
CPV/CPVF 5-8/10-4, CPVF 2-18	1.000	A	58 - 180	19	0,9	18 oder 18/4,5	0,18 oder 0,18/0,06
CPV/CPVF 5-8/10-4, CPVF 2-18	1.000	B	180 - 300	19	0,9	18 oder 18/4,5	0,18 oder 0,18/0,06
CPV/CPVF 10-8/20-4, CPVF 5-18, CPV 10-4/1, 20-2	2.000	A	58 - 180	19	1,15	18 oder 18/4,5	0,18 oder 0,18/0,06
CPV/CPVF 10-8/20-4, CPVF 5-18, CPV 10-4/1, 20-2	2.000	B	180 - 300	19	1,15	18 oder 18/4,5	0,18 oder 0,18/0,06
CPVF 25-8/50-4	5.000	A	98 - 180	27	2,0	11 oder 11/2,8	0,37 oder 0,3/0,09
CPVF 25-8/50-4	5.000	B	180 - 300	27	1,8	11 oder 11/2,8	0,37 oder 0,3/0,09

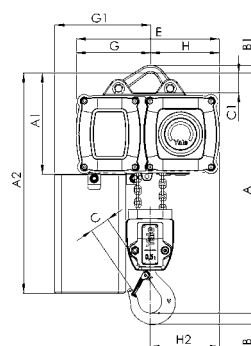
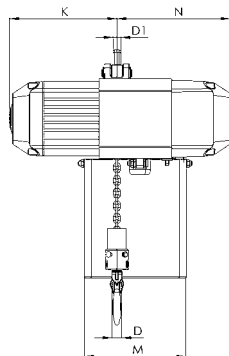
# ABMESSUNGEN CPV/CPVF

Modell	CPV/CPVF 2-8 CPV 2-4	CPV/CPVF 5-4 CPV 5-2	CPVF 2-18 CPV/CPVF 5-8	CPV/CPVF 10-4	CPVF 5-18 CPV/CPVF 10-8 CPV 10-4/1	CPV/CPVF 20-4 CPV 20-2	CPVF 25-8	CPVF 50-4
A, mm	327	363	357	430	431	528	514	658
A1, mm	163	163	196	196	234	234	288	288
A2 (Größe I), mm	343	343	476	476	564	564	580	580
A2 (Größe II), mm	413	413	526	526	644	644	764	764
A2 (Größe III), mm	483	483	606	606	734	734	854	854
A2 (Größe IV), mm	553	553	798	798	934	934	-	-
B, mm	23	23	22	29	29	37	37	37
B1, mm	12	12	15	15	20	20	33	33
C, mm	30	30	29	35	35	40	46	46
C1, mm	30	30	38	38	45	45	71	71
C2, mm	105	105	105	105	154	154	194	194
D, mm	16	16	15	21	21	26	35	35
D1, mm	12	12	15	15	15	15	25	25
E, mm	205	205	277	277	326	326	409	409
G, mm	106	126	120	144	140	173	179	179
G1 (Größe I), mm	124	124	142	166	175	208	264	264
G1 (Größe II), mm	124	124	162	186	175	208	264	264
G1 (Größe III), mm	124	124	162	186	175	208	265	265
G1 (Größe IV), mm	124	124	162	186	175	208	-	-
H, mm	99	79	157	133	186	154	230	230
H2, mm	92	72	158	158	186	186	230	180
K, mm	215	215	208	208	285	285	335	335
M (Größe I), mm	157	157	162	162	209	209	300	300
M (Größe II), mm	157	157	197	197	209	209	300	300
M (Größe III), mm	157	157	197	197	209	209	301	301
M (Größe IV), mm	157	157	197	197	209	209	-	-
N <sup>1</sup> , mm	159	159	219	219	274	274	299	299

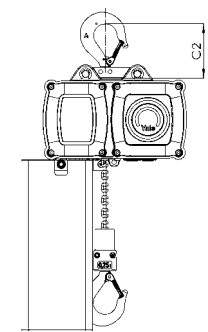
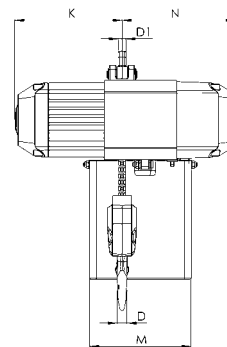
<sup>1</sup> für 230V, 1PH, 50Hz: ca. +35mm



CPV/CPVF  
mit Aufhängebügel, 125 - 2.500 kg, einstrangig



CPV/CPVF  
mit Aufhängebügel, 500 - 5.000 kg, zweistrangig



CPV/CPVF  
mit Traghaken,  
125 - 2.500 kg



## ELEKTROMAGNETISCHE FEDERDRUCKBREMSE

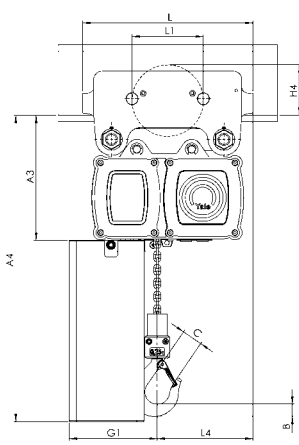
Die Bremskraft wird von Druckfedern aufgebracht und somit ist die Bremse im stromlosen Zustand geschlossen: Sie hält die Last sicher auch bei Netzausfall. Da sich die Bremse im Kraftfluss der Last befindet, genügt der Elektrokettenzug weiteren zusätzlichen Sicherheitsanforderungen.

Die Bremse ist wartungsfrei und muss lediglich auf allgemeine Funktion und bei wiederkehrenden Prüfungen auf Luftspalt hin geprüft werden.

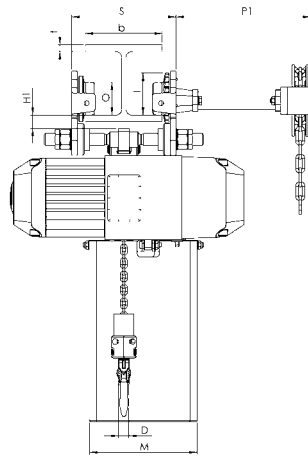


# ABMESSUNGEN CPV/CPVF

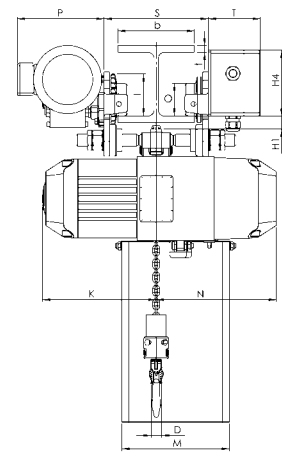
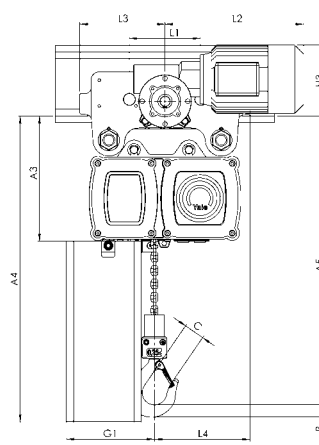
Modell	CPV/CPVF 2-8 CPV 2-4	CPV/CPVF 5-4 CPV 5-2	CPVF 2-18 CPV/CPVF 5-8	CPV/CPVF 10-4	CPVF 5-18 CPV/CPVF 10-8 CPV 10-4/1	CPV/CPVF 20-4 CPV 20-2	CPVF 25-8	CPVF 50-4
A3, mm	199	199	228	228	263	263	339	339
A4 (Größe I), mm	379	379	508	508	593	593	631	631
A4 (Größe II), mm	449	449	558	558	673	673	815	815
A4 (Größe III), mm	519	519	638	638	768	768	905	905
A4 (Größe IV), mm	589	589	830	830	968	968	-	-
A5, mm	365	401	389	462	460	558	566	656
b, mm	A = 58 - 180 B = 180 - 300	A = 58 - 180 B = 180 - 300	A = 58 - 180 B = 180 - 300	A = 58 - 180 B = 180 - 300	A = 58 - 180 B = 180 - 300	A = 58 - 180 B = 180 - 300	A = 98 - 180 B = 180 - 300	A = 98 - 180 B = 180 - 300
H1, mm	25	25	24	24	23	23	30	30
H3, mm	113	113	129	129	129	129	178	178
H4 (VTG), mm	95	95	95	95	95	95	149	149
H4 (VTE), mm	142	142	142	142	142	142	121	121
I (Rollfahrwerk), mm	72	72	72	72	96	96	142	142
I (Haspelfahrwerk), mm	76	76	77	77	98	98	149	149
L (VTP/VTG), mm	310	310	310	310	360	360	525	525
L1, mm	130	130	130	130	150	150	209	209
L2 (VTE), mm	255	255	255	255	255	255	292	292
L2 (VTEF), mm	222	222	263	263	263	263	296	296
L3, mm	135	135	155	155	180	180	263	263
L4, mm	131	111	173	161	203	203	258	208
O, mm	60	60	60	60	80	80	125	125
P, mm	171	171	180	180	180	180	172	172
P1, mm	236	236	246	246	246	246	233	233
S, mm	b + 50	b + 50	b + 50	b + 50	b + 54	b + 54	b + 70	b + 70
T, mm	94	94	94	94	94	94	94	94
tmax., mm	12	12	19	19	19	19	27	27



CPV/CPVF  
Festverbinding mit Roll- oder Haspelfahrwerk



CPV/CPVF  
Festverbinding mit Elektrofahrwerk



## EINFACHE WARTUNG UND PRÜFUNG

Der CPV ist ein einfach zu wartendes Hebezeug. Der Aufbau ist modular und alle wichtigen Teile sind leicht zugänglich. So ist die Neueinstellung der Rutschkupplung denkbar einfach, wie auch die Prüfung der Bremse. Der Zugang zu der Elektrik kann schnell und unproblematisch vorgenommen werden.



# OPTIONEN UND SONDERAUSSTATTUNG

## OPTIONAL

- Andere Betriebs- und Steuerspannungen.
- Kettenspeicher verschiedener Größen.
- Zuleitungskabel, CEE Stecker mit Phasenwender.
- Funkfernsteuerung, auch nach EN 13849-1, PL „d“
- Steuerschalter mit Stecker.
- Wandschalter
- Getriebeendecher als Back-up Begrenzer und Encoder.
- Frequenzrichter für stufenlose und Rampensteuerung.
- Traghaken 90° gedreht
- Thermofühler für Motorschutz.



OPTIONAL:  
Funkfernsteuerung

## FÜR KORROSIVE UMGEBUNGEN & LEBENSMITTELINDUSTRIE

- Lastkette aus rost- und säurebeständigem Stahl.
- Niro-Lasthaken bei einsträngigen Modellen.
- Unterflaschen verzinkt oder verkupfert bei zweisträngigen Modellen.
- Fahrwerke verzinkt und/oder mit 2-Komponenten Deckanstrich.
- Lebensmittelverträgliches Getriebeöl und Fett (H 1).
- Wetterschutzhülle aus Textil für das Hebezeug und das Fahrwerk.



## FÜR LASTEN ÜBER PERSONEN

Yale bietet Elektrokettenzüge für das Halten von ruhenden Lasten über Personen. Hier kommen konstruktive Anforderungen an Elektrokettenzügen diverser Normwerke zum Tragen. Diese erhöhten Sicherheitsanforderungen setzen wir in unseren Modellen CPV...DB in den Tragfähigkeiten von 125 kg bis 1.000 kg um.

Modell	Art.-Nr.	Tragfähigkeit kg	Anzahl der Kettenstränge	Hub- geschwindigkeit m/min
CPV 2-8 DB	192054103	125	1	8
CPV 5-4 DB	192054104	250	2	4
CPV 5-8 DB	192054105	250	1	8
CPV 10-4 DB	192054107	500	2	4
CPV 10-8 DB	192054108	500	1	8
CPV 20-4 DB	192054109	1.000	2	4

SPEZIAL-MODELL CPV

## “QUICK DELIVERY” PROGRAMM

DIE GERÄTE SIND INNERHALB  
24 H VERSANDBEREIT AB  
CMCO WUPPERTAL

## 24 h SCHNELLIEFERPROGRAMM

- Traghakenaufhängung
- Hubhöhe 6 m
- Mit Kettenspeicher

Modell	Art.-Nr.	Tragfähigkeit kg	Anzahl der Kettenstränge	Hubgeschwindigkeit in m/min Haupthub	Feinhub
CPVF 2-8	192052434	250	1	8	2
CPVF 5-8	192052435	500	1	8	2
CPVF 10-8	192052436	1.000	1	8	2

# OPTIONEN UND SONDERAUSSTATTUNG

## FÜR TANDEM-HUB

Yale bietet Lösungen für das Heben von Lasten mit zwei oder mehreren Elektrokettenzügen gleichzeitig.

Auch hier werden, je nach Anwendung, unterschiedliche und teilweise sehr anspruchsvolle Anforderungen an die Ausführung des Systems gestellt.

Wir beraten Sie gerne und bieten Ihnen eine passende Lösung an.

- Steuerung per Funk oder vom Pult über Kabel
- Wahl der Fahrten: Einzel- oder Gruppenfahrt
- Mit Fahrwerken oder als Punktzüge
- Kopplung der Fahrwerke möglich

Wir beraten Sie gerne und bieten Ihnen eine passende Lösung an.

## FÜR WINDENERGIE

- Kettenlängen bis 200 m
- Elektrokettenzüge mit hoher Hubgeschwindigkeit
- Kettenspeicher großer Volumen mit Spezialanbindung
- Erhöhter Korrosionsschutz
- Sonderaufhängungen
- Lasthaken mit Schutzglocke



## FÜR KRANBAU

- Feststellvorrichtung für Fahrwerke
- Gummipuffer am Fahrwerk
- Katzbahnpufer für Kranbahn
- Anbindung am Fahrwerk 90° gedreht
- Betriebsstundenzähler
- Endlagenschalter für das Elektrofahrwerk
- Signalhupe/-Leuchte für Kranbetrieb
- Schleppkabel- oder andere Arten der Stromzuführungen
- Anbindung für Schienensysteme/Modulkran
- Kransteuerschalter



## CPV ... DC MIT DIREKTSTEUERUNG

- Traghaken Standard
- mit Überlastsicherung, ohne Endlagenschalter
- mit Kettenspeicher

Modell	Art.-Nr.	Tragfähigkeit kg	Anzahl der Kettenstränge	Hub- geschwindigkeit m/min
CPV 1-8 DC	192059040	125	1	8
CPV 2-8 DC	192059042	250	1	8
CPV 5-4 DC	192059043	500	2	4

